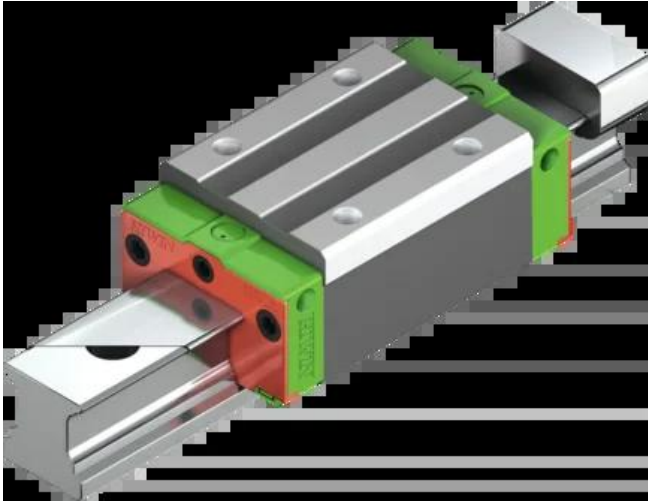




## Wózek liniowy CGH30HAZBH seria CG - HIWIN



**Numer artykułu SKU:  
OC-HIWIN000389**

Numer artykułu producenta:  
-----

Czas wysyłki: Do 3-5 dni

**HIWIN**<sup>®</sup>

## OPIS PRODUKTU



## Wymiary montażowe

H	Wysokość całkowita	45	mm
H <sub>1</sub>		7	mm
N		16	mm
W	Szerokość wózka	60	mm
B		40	mm
B <sub>1</sub>		10	mm
C		60	mm
L <sub>1</sub>		91,5	mm
L	Długość wózka	119,9	mm
K <sub>2</sub>		8,7	mm
G		12	mm
M		M8	
I		10	mm
T		9,5	mm
H <sub>2</sub>		9,7	mm
H <sub>3</sub>		10	mm
	Masa	0,94	kg

## Nośności i momenty

C <sub>dyn</sub>	Nośność dynamiczna	58.600	N
C <sub>o</sub>	Nośność statyczna	93.990	N
M <sub>ox</sub>	Moment statyczny	1.350	Nm
M <sub>oy</sub>	Moment statyczny	1.230	Nm
M <sub>oz</sub>	Moment statyczny	1.230	Nm

## DANE TECHNICZNE

Nr kat.

OC-HIWIN000389