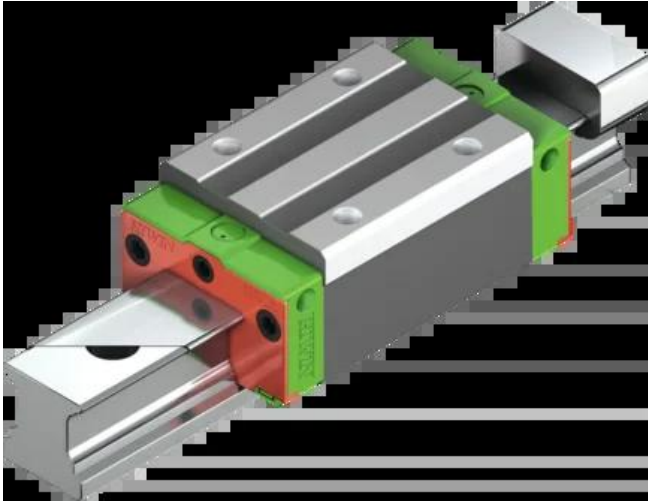




## Wózek liniowy CGH35CAZBH seria CG - HIWIN



**Numer artykułu SKU:  
OC-HIWIN000412**

Numer artykułu producenta:  
-----

Czas wysyłki: Do 3-5 dni

**HIWIN**<sup>®</sup>

## OPIS PRODUKTU



## Wymiary montażowe

H	Wysokość całkowita	55	mm
H <sub>1</sub>		4,6	mm
N		18	mm
W	Szerokość wózka	70	mm
B		50	mm
B <sub>1</sub>		10	mm
C		50	mm
L <sub>1</sub>		79	mm
L	Długość wózka	111,4	mm
K <sub>2</sub>		7	mm
G		12	mm
M		M8	
I		13	mm
T		10,2	mm
H <sub>2</sub>		16	mm
H <sub>3</sub>		14	mm
	Masa	1,24	kg

## Nośności i momenty

C <sub>dyn</sub>	Nośność dynamiczna	64.600	N
C <sub>o</sub>	Nośność statyczna	93.990	N
M <sub>ox</sub>	Moment statyczny	1.730	Nm
M <sub>oy</sub>	Moment statyczny	1.090	Nm
M <sub>oz</sub>	Moment statyczny	1.090	Nm

---

## DANE TECHNICZNE

Nr kat.

OC-HIWIN000412