



Wózek liniowy CGL35HAZBH seria CG - HIWIN



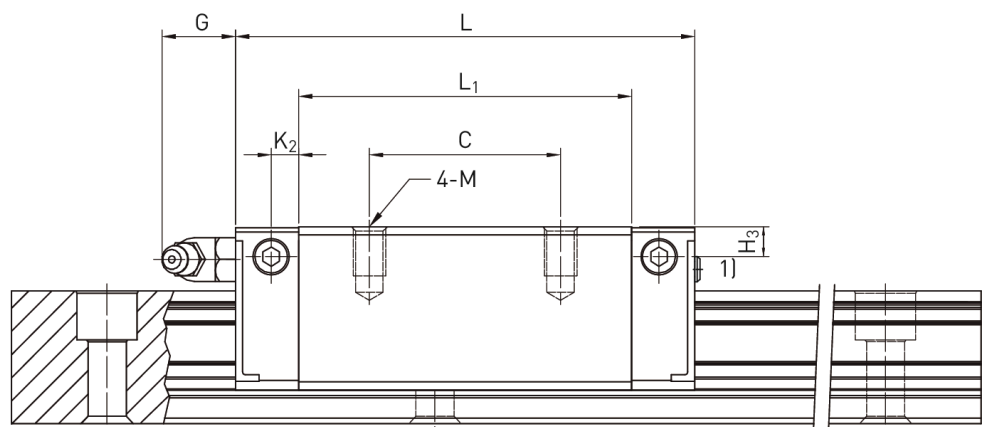
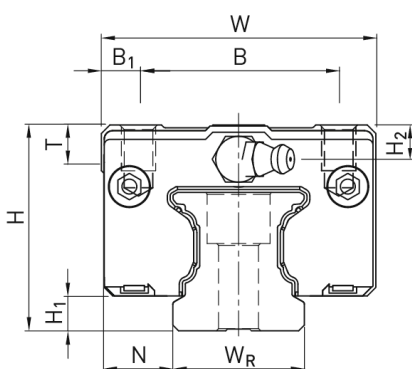
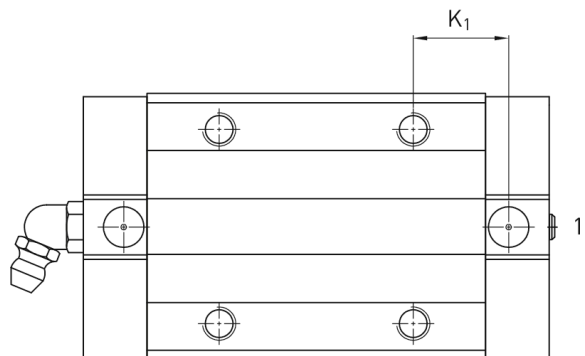
**Numer artykułu SKU:
OC-HIWIN000427**

Numer artykułu producenta:

Czas wysyłki: Do 3-5 dni

HIWIN

OPIS PRODUKTU



Wymiary montażowe

H Wysokość całkowita 48 mm

H ₁	7,6	mm
N	18	mm
W Szerokość wózka	70	mm
B	50	mm
B ₁	10	mm
C	72	mm
L ₁	103,4	mm
L Długość wózka	135,8	mm
K ₂	7	mm
G	12	mm
M	M8	
I	13	mm
T	10,2	mm
H ₂	9	mm
H ₃	7	mm
Masa	1,2	kg

Nośności i momenty

C _{dyn} Nośność dynamiczna	77.900	N
C ₀ Nośność statyczna	122.770	N
M _{0x} Moment statyczny	2.460	Nm
M _{0y} Moment statyczny	2.020	Nm
M _{0z} Moment statyczny	2.020	Nm

DANE TECHNICZNE

Nr kat.

OC-HIWIN000427