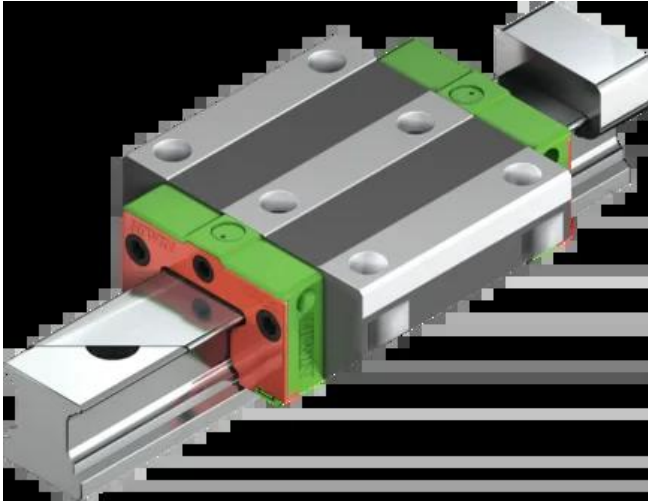




## Wózek liniowy CGW35HCZBH seria CG - HIWIN



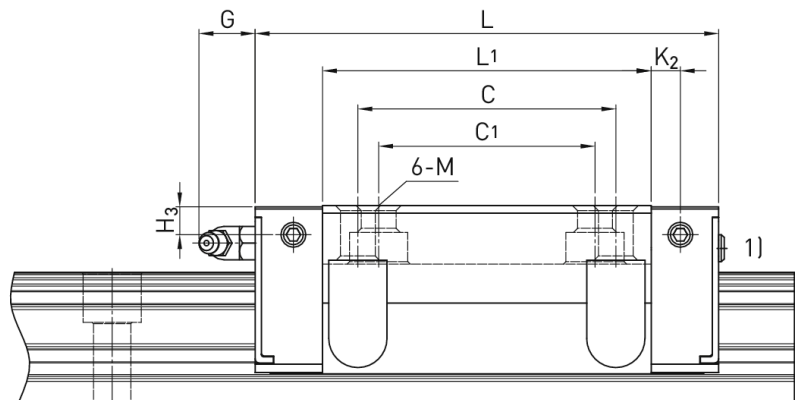
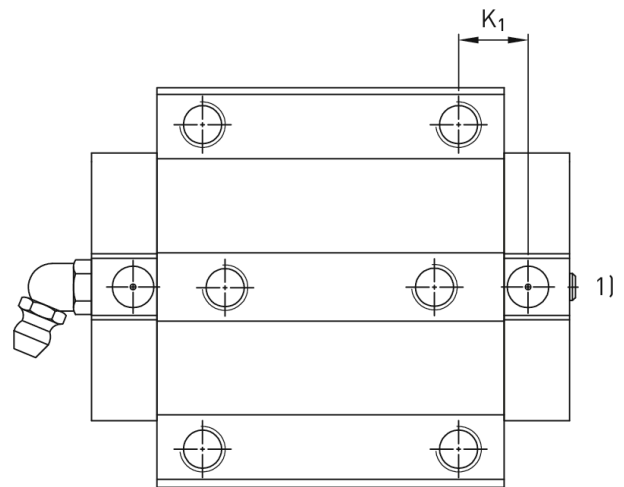
**Numer artykułu SKU:  
OC-HIWIN000421**

Numer artykułu producenta:  
-----

Czas wysyłki: Do 3-5 dni

**HIWIN**<sup>®</sup>

## OPIS PRODUKTU



## Wymiary montażowe

H	Wysokość całkowita	48	mm
H <sub>1</sub>		7,6	mm
N		33	mm
W	Szerokość wózka	100	mm
B		82	mm
B <sub>1</sub>		9	mm
C		62	mm
C <sub>1</sub>		52	mm
L <sub>1</sub>		103,4	mm
L	Długość wózka	135,8	mm
K <sub>2</sub>		7	mm
G		12	mm
M		M10	
T		10,1	mm
T <sub>1</sub>		13,1	mm
H <sub>2</sub>		9	mm
H <sub>3</sub>		7	mm
	Masa	1,79	kg

## Nośności i momenty

C <sub>dyn</sub>	Nośność dynamiczna	77.900	N
C <sub>0</sub>	Nośność statyczna	122.770	N
M <sub>0x</sub>	Moment statyczny	2.460	Nm
M <sub>0y</sub>	Moment statyczny	2.020	Nm
M <sub>0z</sub>	Moment statyczny	2.020	Nm

## DANE TECHNICZNE

Nr kat.

OC-HIWIN000421