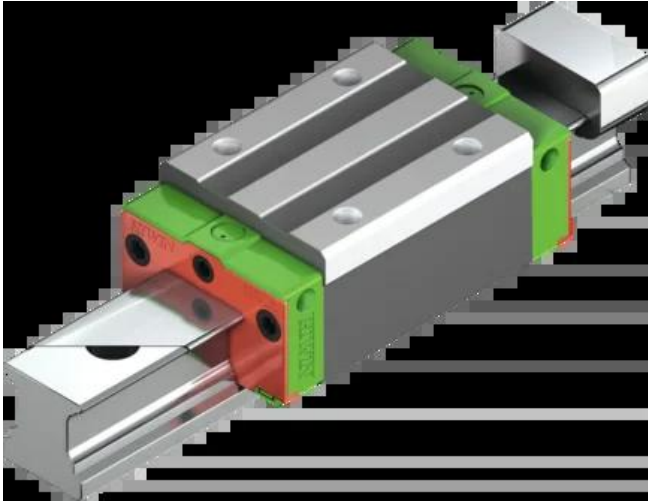




## Wózek liniowy CGH35HAZBH seria CG - HIWIN



**Numer artykułu SKU:  
OC-HIWIN000415**

Numer artykułu producenta:  
-----

Czas wysyłki: Do 3-5 dni

**HIWIN**<sup>®</sup>

## OPIS PRODUKTU



## Wymiary montażowe

H	Wysokość całkowita	55	mm
H <sub>1</sub>		4,6	mm
N		18	mm
W	Szerokość wózka	70	mm
B		50	mm
B <sub>1</sub>		10	mm
C		72	mm
L <sub>1</sub>		103,4	mm
L	Długość wózka	135,8	mm
K <sub>2</sub>		7	mm
G		12	mm
M		M8	
I		13	mm
T		10,2	mm
H <sub>2</sub>		16	mm
H <sub>3</sub>		14	mm
	Masa	1,62	kg

## Nośności i momenty

C <sub>dyn</sub>	Nośność dynamiczna	77.900	N
C <sub>o</sub>	Nośność statyczna	122.770	N
M <sub>0x</sub>	Moment statyczny	2.460	Nm
M <sub>0y</sub>	Moment statyczny	2.020	Nm
M <sub>0z</sub>	Moment statyczny	2.020	Nm

## DANE TECHNICZNE

Nr kat.

OC-HIWIN000415