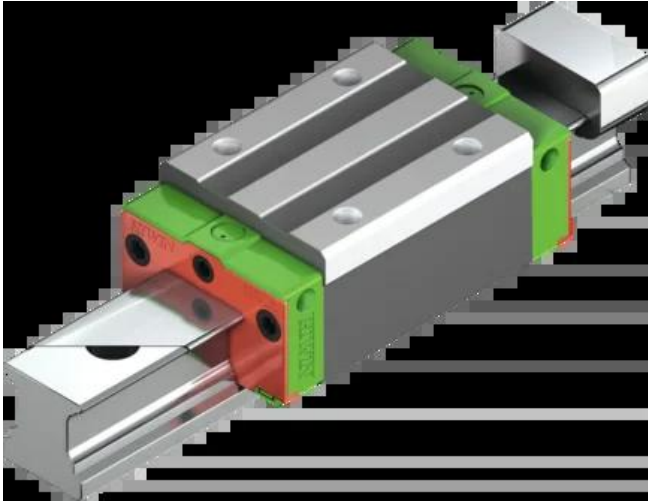




## Wózek liniowy CGH25CAZBH seria CG - HIWIN



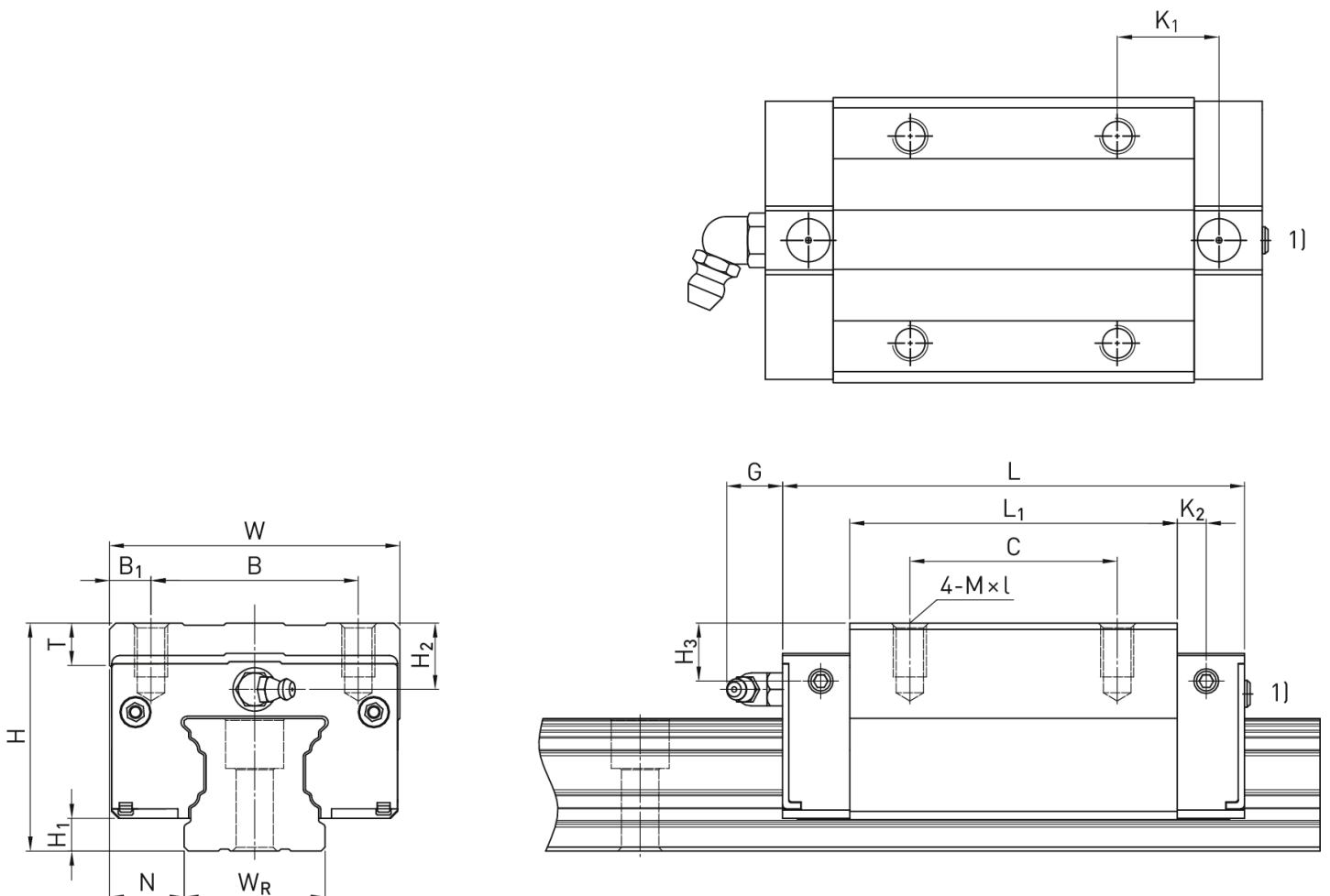
**Numer artykułu SKU:  
OC-HIWIN000359**

Numer artykułu producenta:  
-----

Czas wysyłki: Do 3-5 dni

**HIWIN**<sup>®</sup>

## OPIS PRODUKTU



## Wymiary montażowe

H Wysokość całkowita	40	mm
H <sub>1</sub>	6,1	mm
N	12,5	mm
W Szerokość wózka	48	mm
B	35	mm
B <sub>1</sub>	6,5	mm
C	35	mm
L <sub>1</sub>	61	mm
L Długość wózka	84	mm
K <sub>2</sub>	5	mm
G	12	mm
M	M6	
I	8	mm
T	8	mm
H <sub>2</sub>	10	mm
H <sub>3</sub>	9,5	mm
Masa	0,46	kg

## Nośności i momenty

C <sub>dyn</sub> Nośność dynamiczna	34.900	N
C <sub>0</sub> Nośność statyczna	52.820	N
M <sub>0x</sub> Moment statyczny	600	Nm
M <sub>0y</sub> Moment statyczny	490	Nm
M <sub>0z</sub> Moment statyczny	490	Nm

## DANE TECHNICZNE

Nr kat.

OC-HIWIN000359