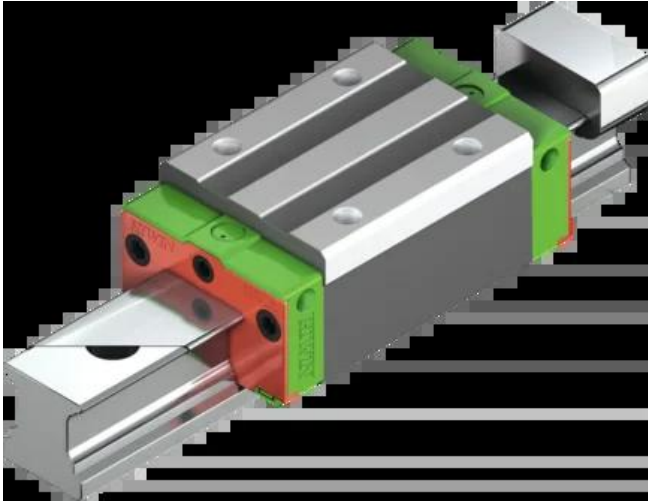




Wózek liniowy CGH25HAZBH seria CG - HIWIN



**Numer artykułu SKU:
OC-HIWIN000362**

Numer artykułu producenta:

Czas wysyłki: Do 3-5 dni

HIWIN[®]

OPIS PRODUKTU



Wymiary montażowe

H	Wysokość całkowita	40	mm
H ₁		6,1	mm
N		12,5	mm
W	Szerokość wózka	48	mm
B		35	mm
B ₁		6,5	mm
C		50	mm
L ₁		78,4	mm
L	Długość wózka	101,4	mm
K ₂		5	mm
G		12	mm
M		M6	
I		8	mm
T		8	mm
H ₂		10	mm
H ₃		9,5	mm
	Masa	0,59	kg

Nośności i momenty

C _{dyn}	Nośność dynamiczna	42.200	N
C _o	Nośność statyczna	69.070	N
M _{0x}	Moment statyczny	740	Nm
M _{0y}	Moment statyczny	730	Nm
M _{0z}	Moment statyczny	730	Nm

DANE TECHNICZNE

Nr kat.

OC-HIWIN000362