



## Wózek liniowy CGL45CAZ0H seria CG - HIWIN



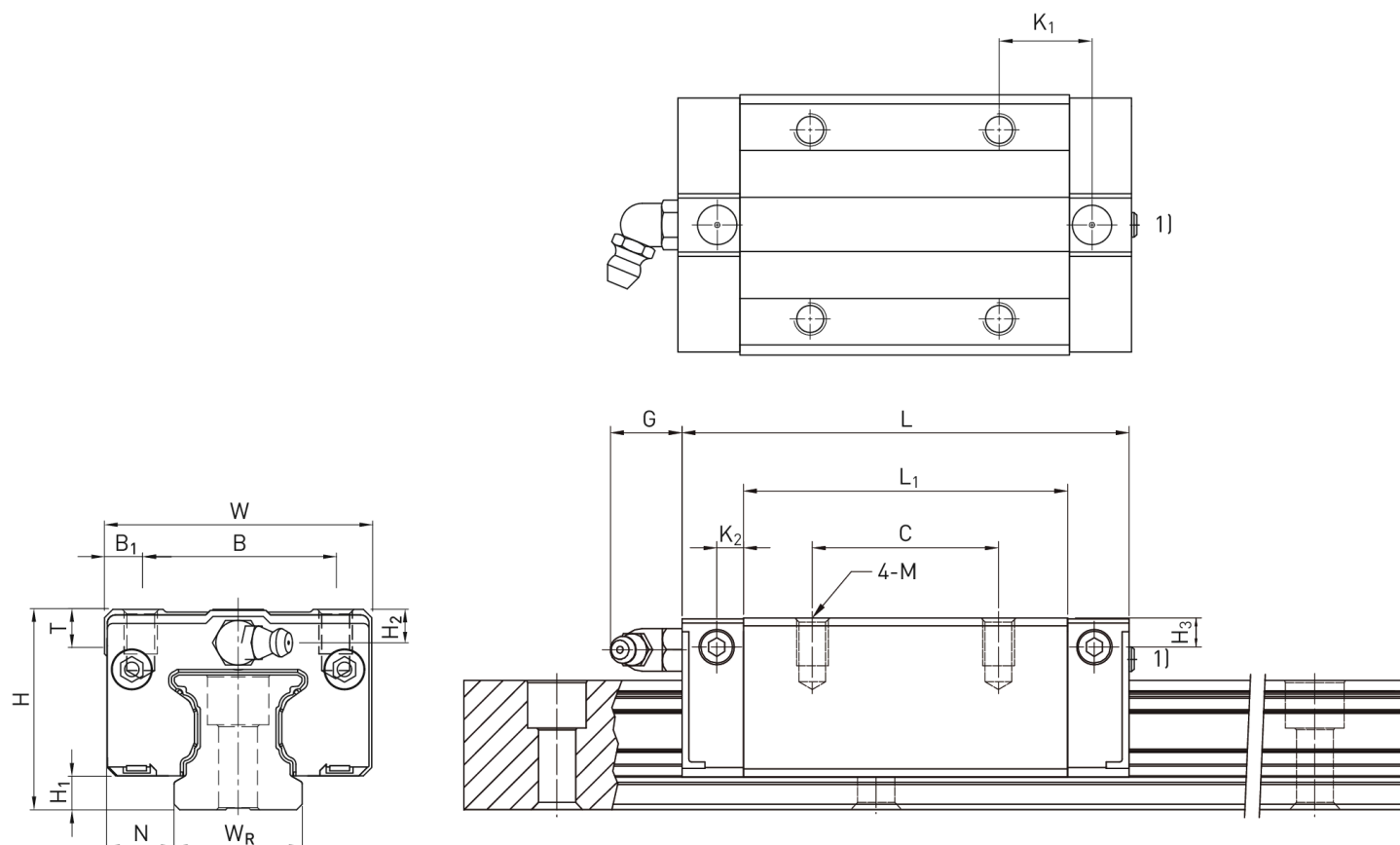
**Numer artykułu SKU:  
OC-HIWIN000448**

Numer artykułu producenta:  
-----

Czas wysyłki: Do 3-5 dni

**HIWIN**

## OPIS PRODUKTU



## Wymiary montażowe

H Wysokość całkowita 60 mm

H <sub>1</sub>	9,7	mm
N	20,5	mm
W Szerokość wózka	86	mm
B	60	mm
B <sub>1</sub>	13	mm
C	60	mm
L <sub>1</sub>	97,2	mm
L Długość wózka	137,6	mm
K <sub>2</sub>	8,7	mm
G	12,9	mm
M	M10	
I	17	mm
T	16	mm
H <sub>2</sub>	8,5	mm
H <sub>3</sub>	8,1	mm
Masa	1,69	kg

#### Nośności i momenty

C <sub>dyn</sub> Nośność dynamiczna	103.800	N
C <sub>0</sub> Nośność statyczna	146.710	N
M <sub>0x</sub> Moment statyczny	3.560	Nm
M <sub>0y</sub> Moment statyczny	2.350	Nm
M <sub>0z</sub> Moment statyczny	2.350	Nm

---

## DANE TECHNICZNE

Nr kat.

OC-HIWIN000448