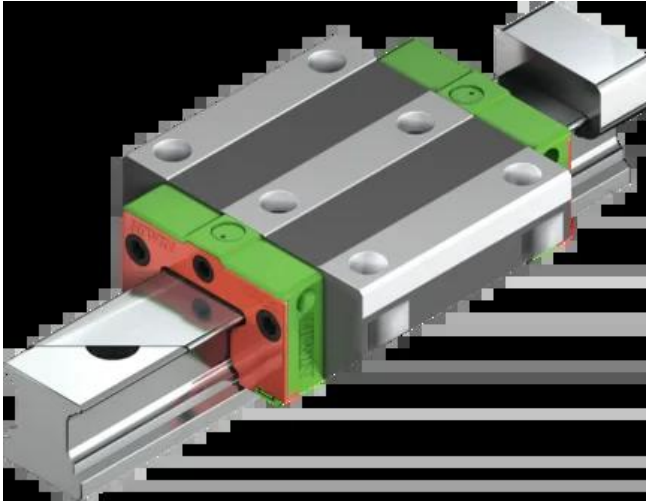




## Wózek liniowy CGW45CCZ0H seria CG - HIWIN



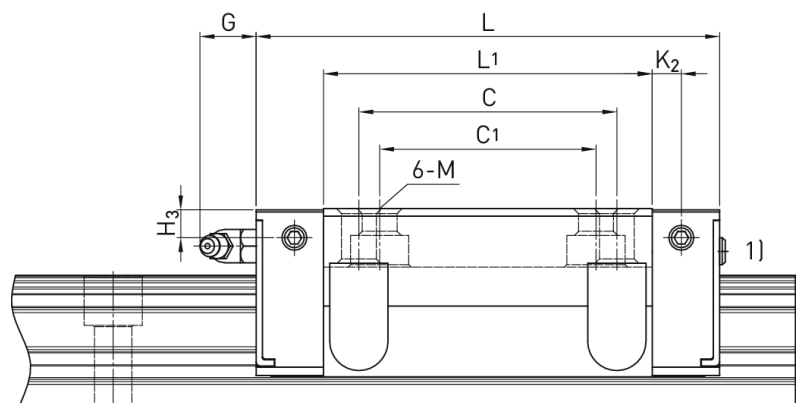
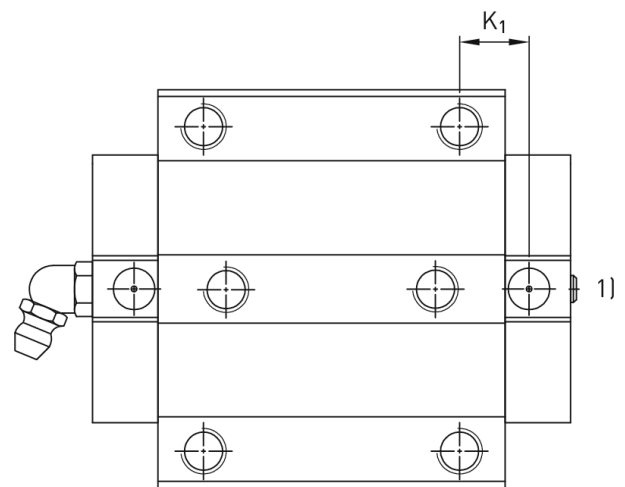
**Numer artykułu SKU:  
OC-HIWIN000442**

Numer artykułu producenta:  
-----

Czas wysyłki: Do 3-5 dni

**HIWIN**<sup>®</sup>

## OPIS PRODUKTU



## Wymiary montażowe

H	Wysokość całkowita	60	mm
H <sub>1</sub>		9,7	mm
N		37,5	mm
W	Szerokość wózka	120	mm
B		100	mm
B <sub>1</sub>		10	mm
C		80	mm
C <sub>1</sub>		60	mm
L <sub>1</sub>		97,2	mm
L	Długość wózka	137,6	mm
K <sub>2</sub>		8,7	mm
G		12,9	mm
M		M12	
T		15,1	mm
T <sub>1</sub>		15	mm
H <sub>2</sub>		8,5	mm
H <sub>3</sub>		8,1	mm
	Masa	2,45	kg

## Nośności i momenty

C <sub>dyn</sub>	Nośność dynamiczna	103.800	N
C <sub>0</sub>	Nośność statyczna	146.710	N
M <sub>0x</sub>	Moment statyczny	3.973	Nm
M <sub>0y</sub>	Moment statyczny	3.501	Nm
M <sub>0z</sub>	Moment statyczny	3.501	Nm

---

## DANE TECHNICZNE

Nr kat.

OC-HIWIN000442