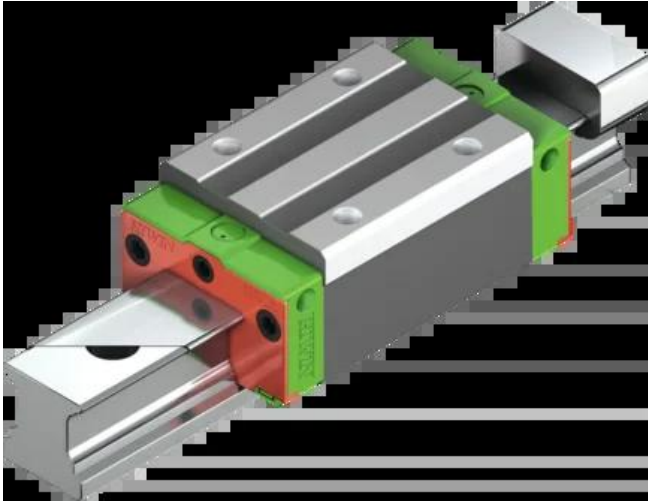




Wózek liniowy CGH45CAZ0H seria CG - HIWIN



**Numer artykułu SKU:
OC-HIWIN000436**

Numer artykułu producenta:

Czas wysyłki: Do 3-5 dni

HIWIN[®]

OPIS PRODUKTU



Wymiary montażowe

H	Wysokość całkowita	70	mm
H ₁		9,7	mm
N		20,5	mm
W	Szerokość wózka	86	mm
B		60	mm
B ₁		13	mm
C		60	mm
L ₁		97,2	mm
L	Długość wózka	137,6	mm
K ₂		8,7	mm
G		12,9	mm
M		M10	
I		17	mm
T		16	mm
H ₂		18,5	mm
H ₃		18,2	mm
	Masa	2,38	kg

Nośności i momenty

C _{dyn}	Nośność dynamiczna	103.800	N
C _o	Nośność statyczna	146.710	N
M _{0x}	Moment statyczny	3.560	Nm
M _{0y}	Moment statyczny	2.350	Nm
M _{0z}	Moment statyczny	2.350	Nm

DANE TECHNICZNE

Nr kat.

OC-HIWIN000436