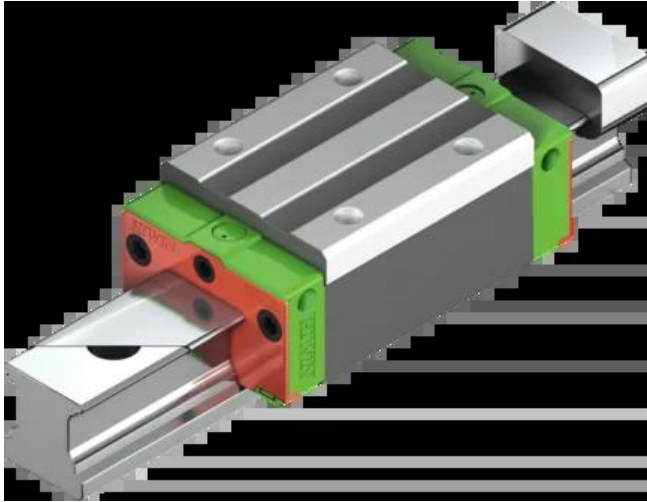




Wózek liniowy CGH45HAZ0H seria CG - HIWIN



**Numer artykułu SKU:
OC-HIWIN000439**

Numer artykułu producenta:

Czas wysyłki: Do 3-5 dni

HIWIN[®]

OPIS PRODUKTU



Wymiary montażowe

| | | | |
|----------------|--------------------|-------|----|
| H | Wysokość całkowita | 70 | mm |
| H ₁ | | 9,7 | mm |
| N | | 20,5 | mm |
| W | Szerokość wózka | 86 | mm |
| B | | 60 | mm |
| B ₁ | | 13 | mm |
| C | | 80 | mm |
| L ₁ | | 133,6 | mm |
| L | Długość wózka | 174 | mm |
| K ₂ | | 8,7 | mm |
| G | | 12,9 | mm |
| M | | M10 | |
| I | | 17 | mm |
| T | | 16 | mm |
| H ₂ | | 18,5 | mm |
| H ₃ | | 18,2 | mm |
| | Masa | 3,01 | kg |

Nośności i momenty

| | | | |
|------------------|--------------------|---------|----|
| C _{dyn} | Nośność dynamiczna | 125.300 | N |
| C _o | Nośność statyczna | 191.850 | N |
| M _{0x} | Moment statyczny | 5.050 | Nm |
| M _{0y} | Moment statyczny | 4.450 | Nm |
| M _{0z} | Moment statyczny | 4.450 | Nm |

DANE TECHNICZNE

Nr kat.

OC-HIWIN000439