



Wózek liniowy CGL30HAZ0H seria CG - HIWIN



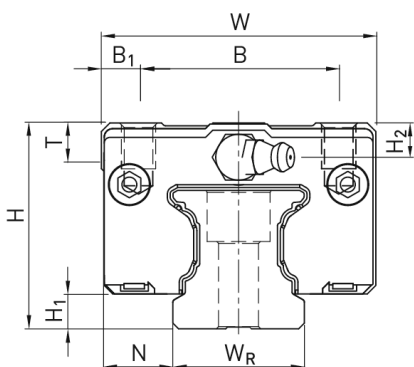
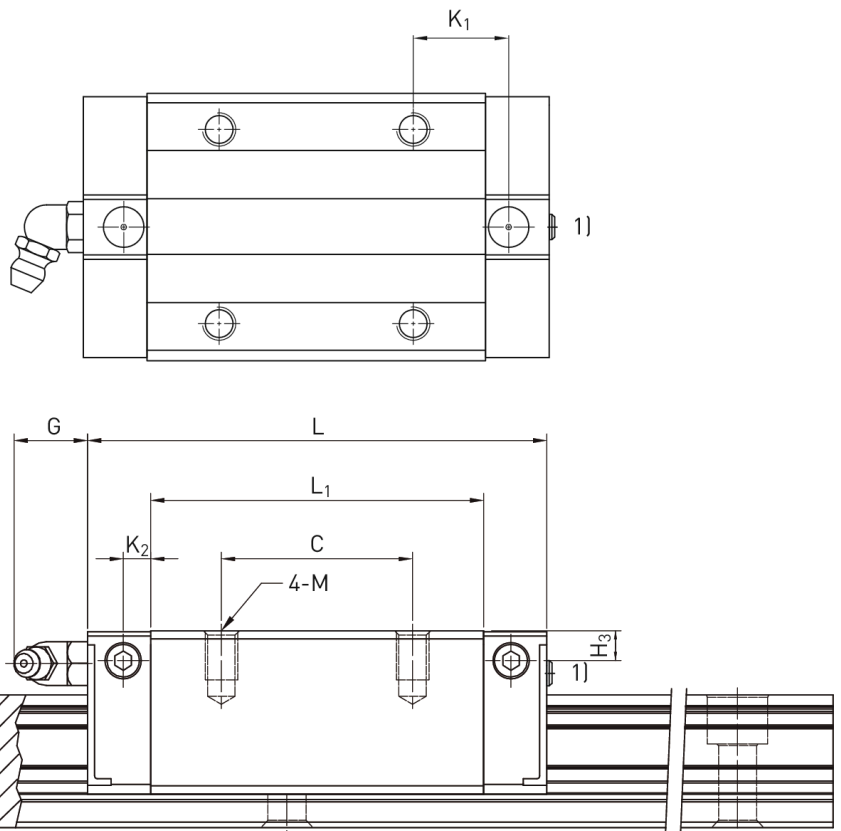
**Numer artykułu SKU:
OC-HIWIN000399**

Numer artykułu producenta:

Czas wysyłki: Natychmiast

HIWIN

OPIS PRODUKTU



Wymiary montażowe

H Wysokość całkowita 42 mm

H ₁	7	mm
N	16	mm
W Szerokość wózka	60	mm
B	40	mm
B ₁	10	mm
C	60	mm
L ₁	91,5	mm
L Długość wózka	119,9	mm
K ₂	8,7	mm
G	12	mm
M	M8	
I	10	mm
T	9,5	mm
H ₂	6,7	mm
H ₃	7	mm
Masa	0,78	kg

Nośności i momenty

C _{dyn} Nośność dynamiczna	58.600	N
C ₀ Nośność statyczna	93.990	N
M _{0x} Moment statyczny	1.350	Nm
M _{0y} Moment statyczny	1.230	Nm
M _{0z} Moment statyczny	1.230	Nm

DANE TECHNICZNE

Nr kat.

OC-HIWIN000399