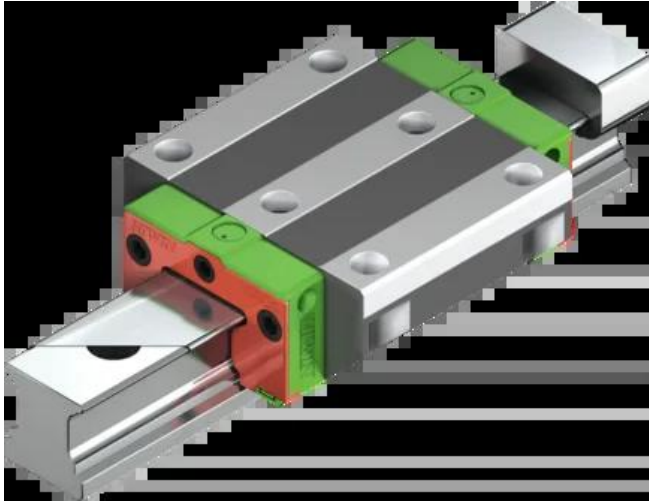




Wózek liniowy CGW30HCZ0H seria CG - HIWIN



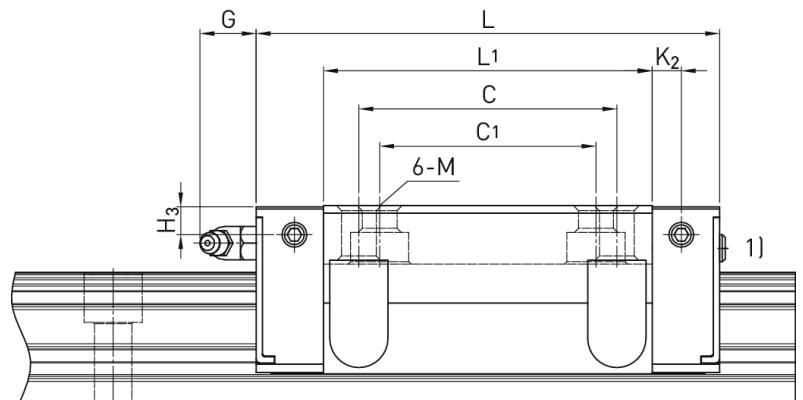
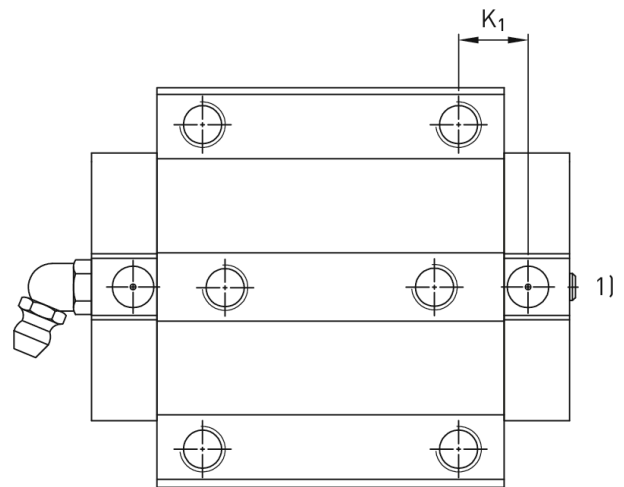
**Numer artykułu SKU:
OC-HIWIN000393**

Numer artykułu producenta:

Czas wysyłki: Natychmiast

HIWIN[®]

OPIS PRODUKTU



Wymiary montażowe

H	Wysokość całkowita	42	mm
H ₁		7	mm
N		31	mm
W	Szerokość wózka	90	mm
B		72	mm
B ₁		9	mm
C		52	mm
C ₁		44	mm
L ₁		91,5	mm
L	Długość wózka	119,9	mm
K ₂		8,7	mm
G		12	mm
M		M10	
T		10,5	mm
T ₁		12	mm
H ₂		6,7	mm
H ₃		7	mm
	Masa	1,19	kg

Nośności i momenty

C _{dyn}	Nośność dynamiczna	58.600	N
C ₀	Nośność statyczna	93.990	N
M _{0x}	Moment statyczny	1.350	Nm
M _{0y}	Moment statyczny	1.230	Nm
M _{0z}	Moment statyczny	1.230	Nm

DANE TECHNICZNE

Nr kat.

OC-HIWIN000393