



Wózek liniowy CGL35CAZ0H seria CG - HIWIN



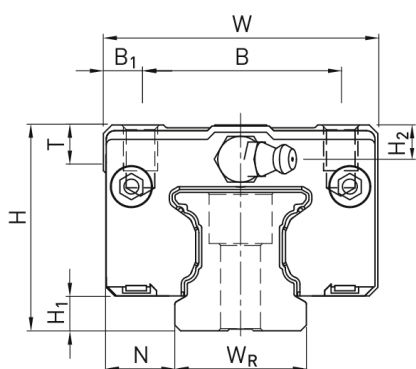
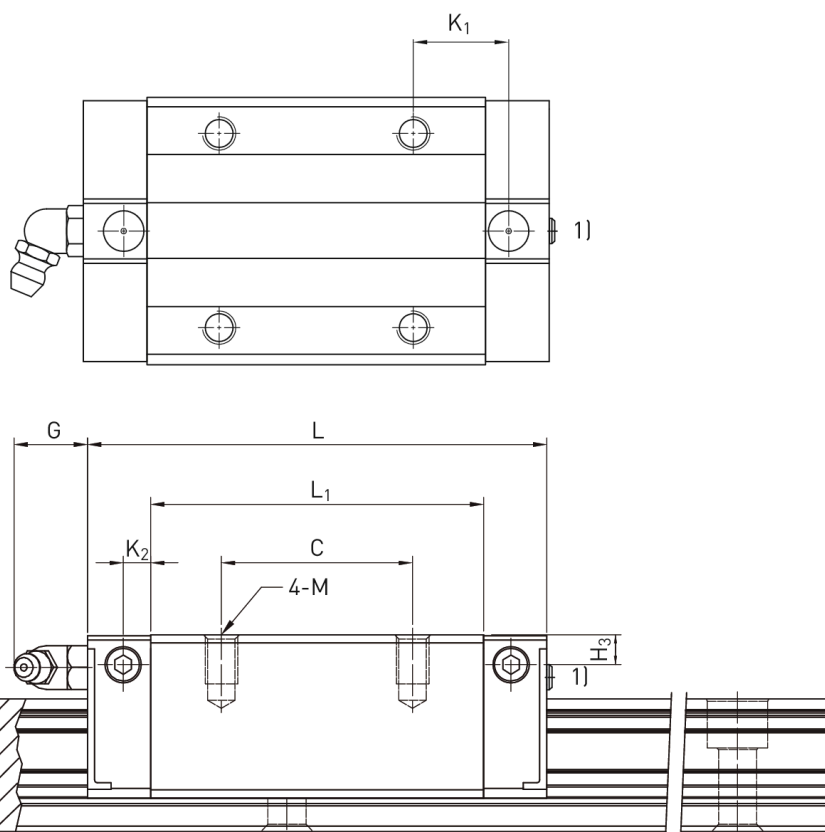
**Numer artykułu SKU:
OC-HIWIN000422**

Numer artykułu producenta:

Czas wysyłki: Do 3-5 dni

HIWIN[®]

OPIS PRODUKTU



Wymiary montażowe

H Wysokość całkowita 48 mm

H ₁	7,6	mm
N	18	mm
W Szerokość wózka	70	mm
B	50	mm
B ₁	10	mm
C	50	mm
L ₁	79	mm
L Długość wózka	111,4	mm
K ₂	7	mm
G	12	mm
M	M8	
I	13	mm
T	10,2	mm
H ₂	9	mm
H ₃	7	mm
Masa	0,91	kg

Nośności i momenty

C _{dyn} Nośność dynamiczna	64.600	N
C ₀ Nośność statyczna	93.990	N
M _{0x} Moment statyczny	1.730	Nm
M _{0y} Moment statyczny	1.090	Nm
M _{0z} Moment statyczny	1.090	Nm

DANE TECHNICZNE

Nr kat.

OC-HIWIN000422