



## Wózek liniowy CGL45CAZAH seria CG - HIWIN



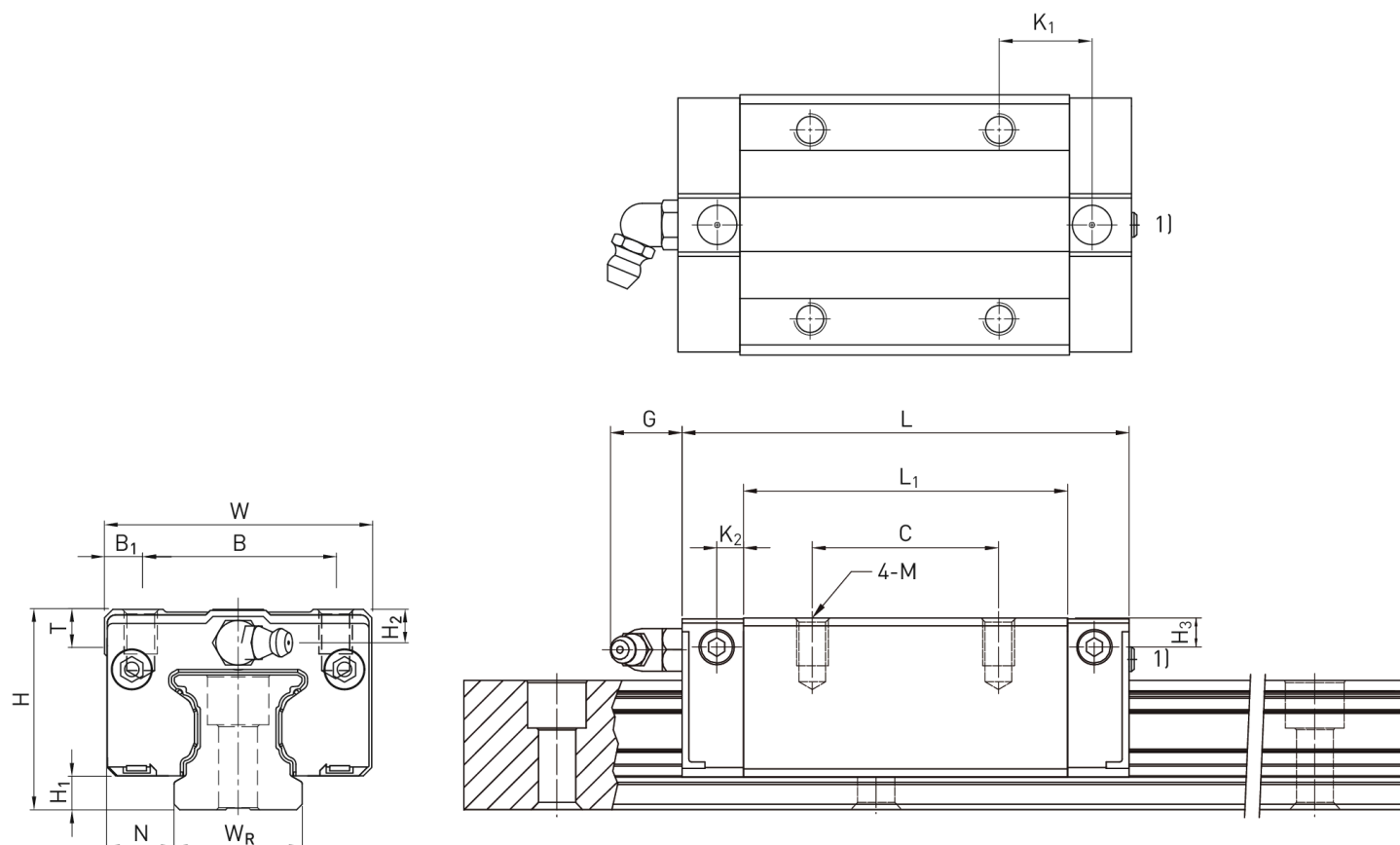
**Numer artykułu SKU:  
OC-HIWIN000449**

Numer artykułu producenta:  
-----

Czas wysyłki: Do 3-5 dni

**HIWIN**

## OPIS PRODUKTU



## Wymiary montażowe

H Wysokość całkowita 60 mm

|                   |       |    |
|-------------------|-------|----|
| H <sub>1</sub>    | 9,7   | mm |
| N                 | 20,5  | mm |
| W Szerokość wózka | 86    | mm |
| B                 | 60    | mm |
| B <sub>1</sub>    | 13    | mm |
| C                 | 60    | mm |
| L <sub>1</sub>    | 97,2  | mm |
| L Długość wózka   | 137,6 | mm |
| K <sub>2</sub>    | 8,7   | mm |
| G                 | 12,9  | mm |
| M                 | M10   |    |
| I                 | 17    | mm |
| T                 | 16    | mm |
| H <sub>2</sub>    | 8,5   | mm |
| H <sub>3</sub>    | 8,1   | mm |
| Masa              | 1,69  | kg |

#### Nośności i momenty

|                                     |         |    |
|-------------------------------------|---------|----|
| C <sub>dyn</sub> Nośność dynamiczna | 103.800 | N  |
| C <sub>0</sub> Nośność statyczna    | 146.710 | N  |
| M <sub>0x</sub> Moment statyczny    | 3.560   | Nm |
| M <sub>0y</sub> Moment statyczny    | 2.350   | Nm |
| M <sub>0z</sub> Moment statyczny    | 2.350   | Nm |

---

## DANE TECHNICZNE

Nr kat.

OC-HIWIN000449