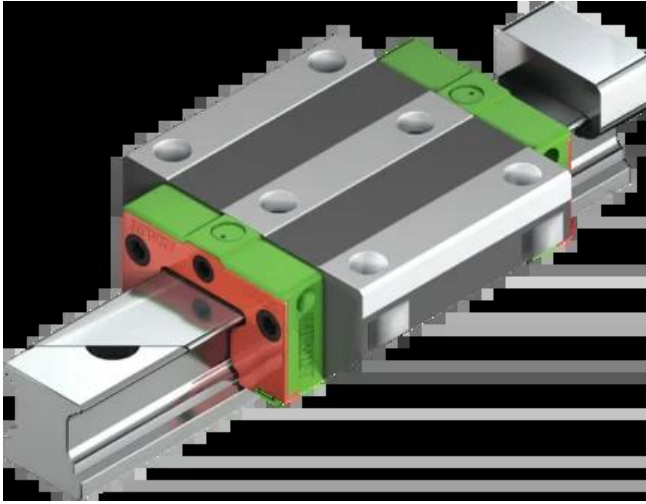




Wózek liniowy CGW30CCZ0H seria CG - HIWIN



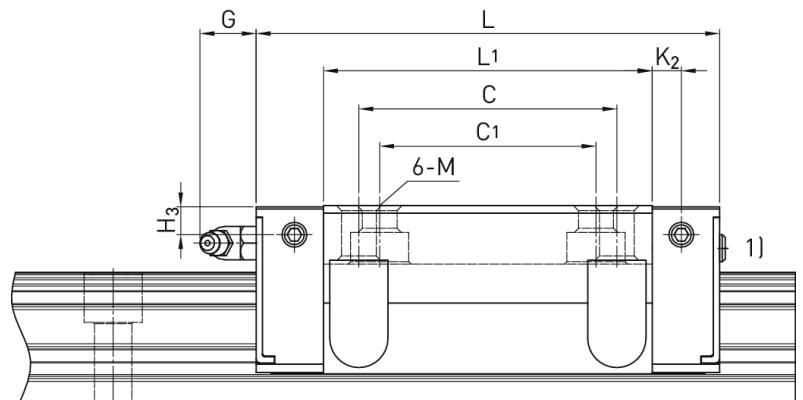
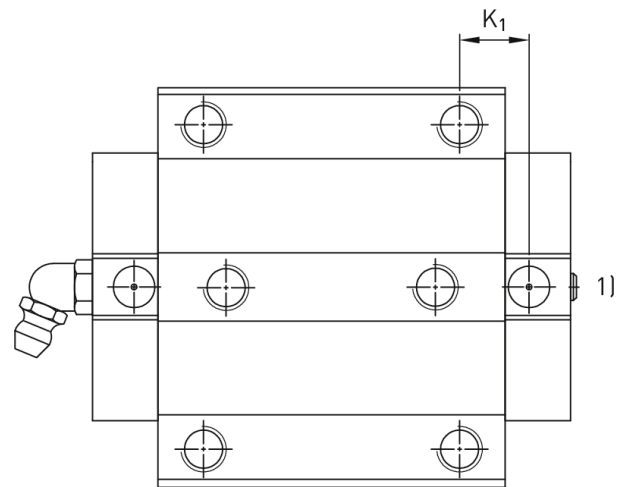
**Numer artykułu SKU:
OC-HIWIN000390**

Numer artykułu producenta:

Czas wysyłki: Do 3-5 dni

HIWIN[®]

OPIS PRODUKTU



Wymiary montażowe

H	Wysokość całkowita	42	mm
H ₁		7	mm
N		31	mm
W	Szerokość wózka	90	mm
B		72	mm
B ₁		9	mm
C		52	mm
C ₁		44	mm
L ₁		69	mm
L	Długość wózka	97,4	mm
K ₂		8,7	mm
G		12	mm
M		M10	
T		10,5	mm
T ₁		12	mm
H ₂		6,7	mm
H ₃		7	mm
	Masa	0,9	kg

Nośności i momenty

C _{dyn}	Nośność dynamiczna	48.500	N
C ₀	Nośność statyczna	71.870	N
M _{0x}	Moment statyczny	950	Nm
M _{0y}	Moment statyczny	700	Nm
M _{0z}	Moment statyczny	700	Nm

DANE TECHNICZNE

Nr kat.

OC-HIWIN000390