



## Wózek liniowy CGL35HAZ0H seria CG - HIWIN



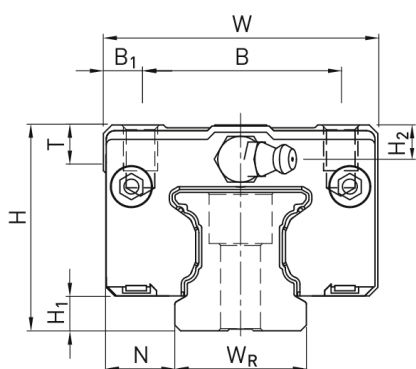
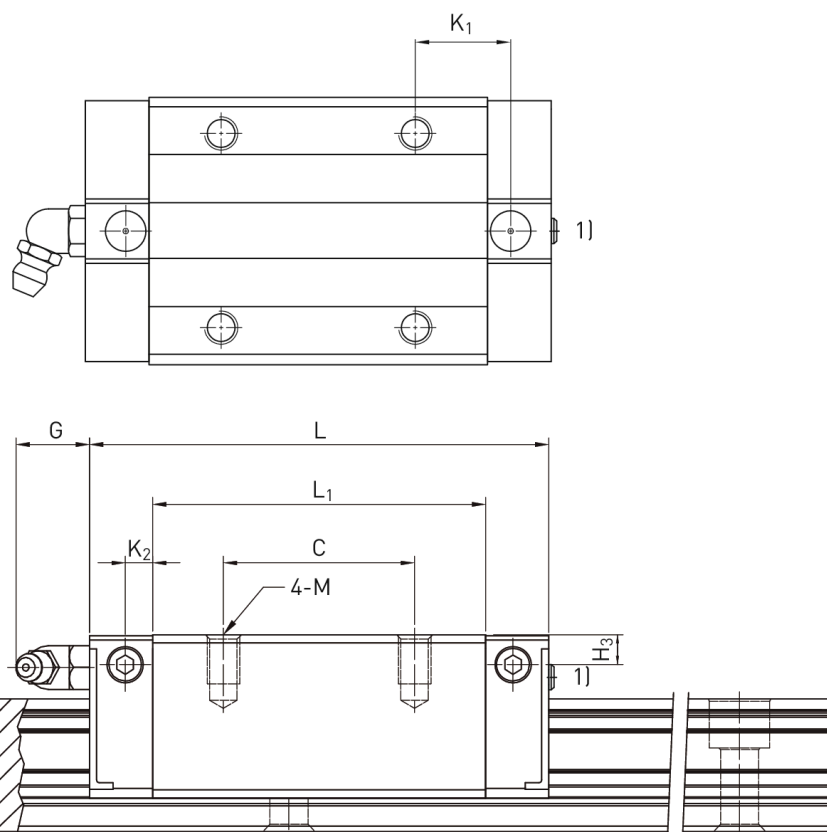
**Numer artykułu SKU:**  
**OC-HIWIN000425**

Numer artykułu producenta:  
-----

**Czas wysyłki: Natychmiast**

**HIWIN**

## OPIS PRODUKTU



## Wymiary montażowe

**H Wysokość całkowita 48 mm**

H <sub>1</sub>	7,6	mm
N	18	mm
W Szerokość wózka	70	mm
B	50	mm
B <sub>1</sub>	10	mm
C	72	mm
L <sub>1</sub>	103,4	mm
L Długość wózka	135,8	mm
K <sub>2</sub>	7	mm
G	12	mm
M	M8	
I	13	mm
T	10,2	mm
H <sub>2</sub>	9	mm
H <sub>3</sub>	7	mm
Masa	1,2	kg

#### Nośności i momenty

C <sub>dyn</sub> Nośność dynamiczna	77.900	N
C <sub>0</sub> Nośność statyczna	122.770	N
M <sub>0x</sub> Moment statyczny	2.460	Nm
M <sub>0y</sub> Moment statyczny	2.020	Nm
M <sub>0z</sub> Moment statyczny	2.020	Nm

---

## DANE TECHNICZNE

Nr kat.

OC-HIWIN000425