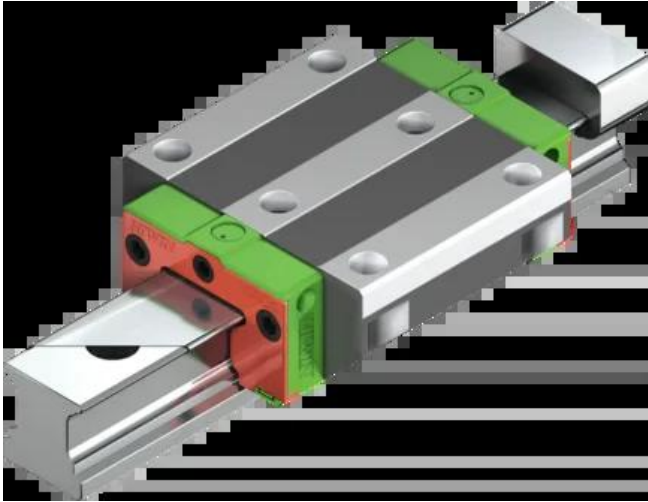




Wózek liniowy CGW35HCZ0H seria CG - HIWIN



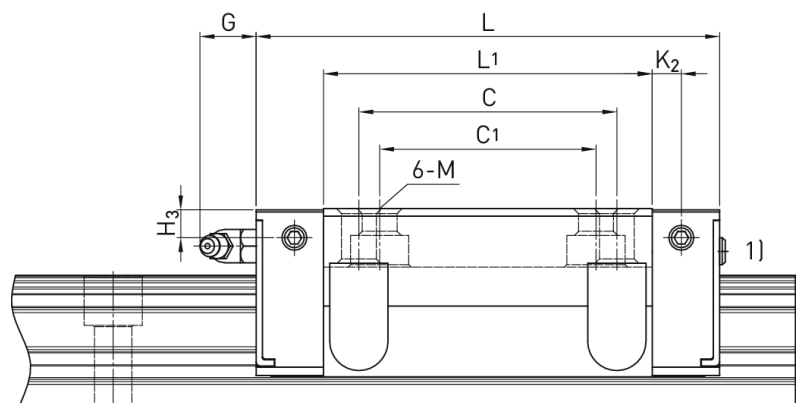
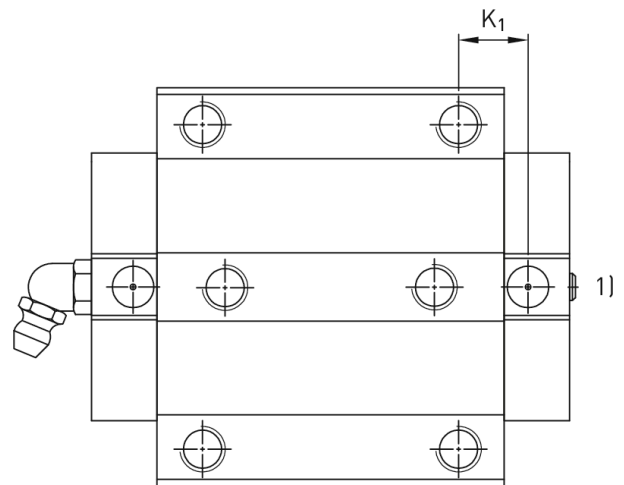
**Numer artykułu SKU:
OC-HIWIN000419**

Numer artykułu producenta:

Czas wysyłki: Do 3-5 dni

HIWIN[®]

OPIS PRODUKTU



Wymiary montażowe

H	Wysokość całkowita	48	mm
H ₁		7,6	mm
N		33	mm
W	Szerokość wózka	100	mm
B		82	mm
B ₁		9	mm
C		62	mm
C ₁		52	mm
L ₁		103,4	mm
L	Długość wózka	135,8	mm
K ₂		7	mm
G		12	mm
M		M10	
T		10,1	mm
T ₁		13,1	mm
H ₂		9	mm
H ₃		7	mm
	Masa	1,79	kg

Nośności i momenty

C _{dyn}	Nośność dynamiczna	77.900	N
C ₀	Nośność statyczna	122.770	N
M _{0x}	Moment statyczny	2.460	Nm
M _{0y}	Moment statyczny	2.020	Nm
M _{0z}	Moment statyczny	2.020	Nm

DANE TECHNICZNE

Nr kat.

OC-HIWIN000419