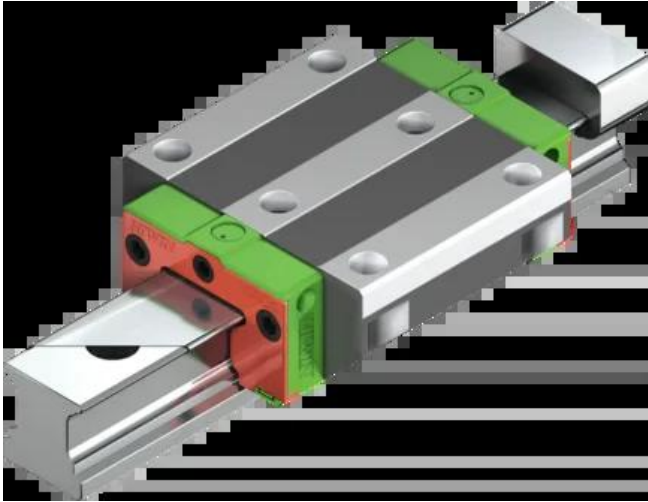




Wózek liniowy CGW45HCZAH seria CG - HIWIN



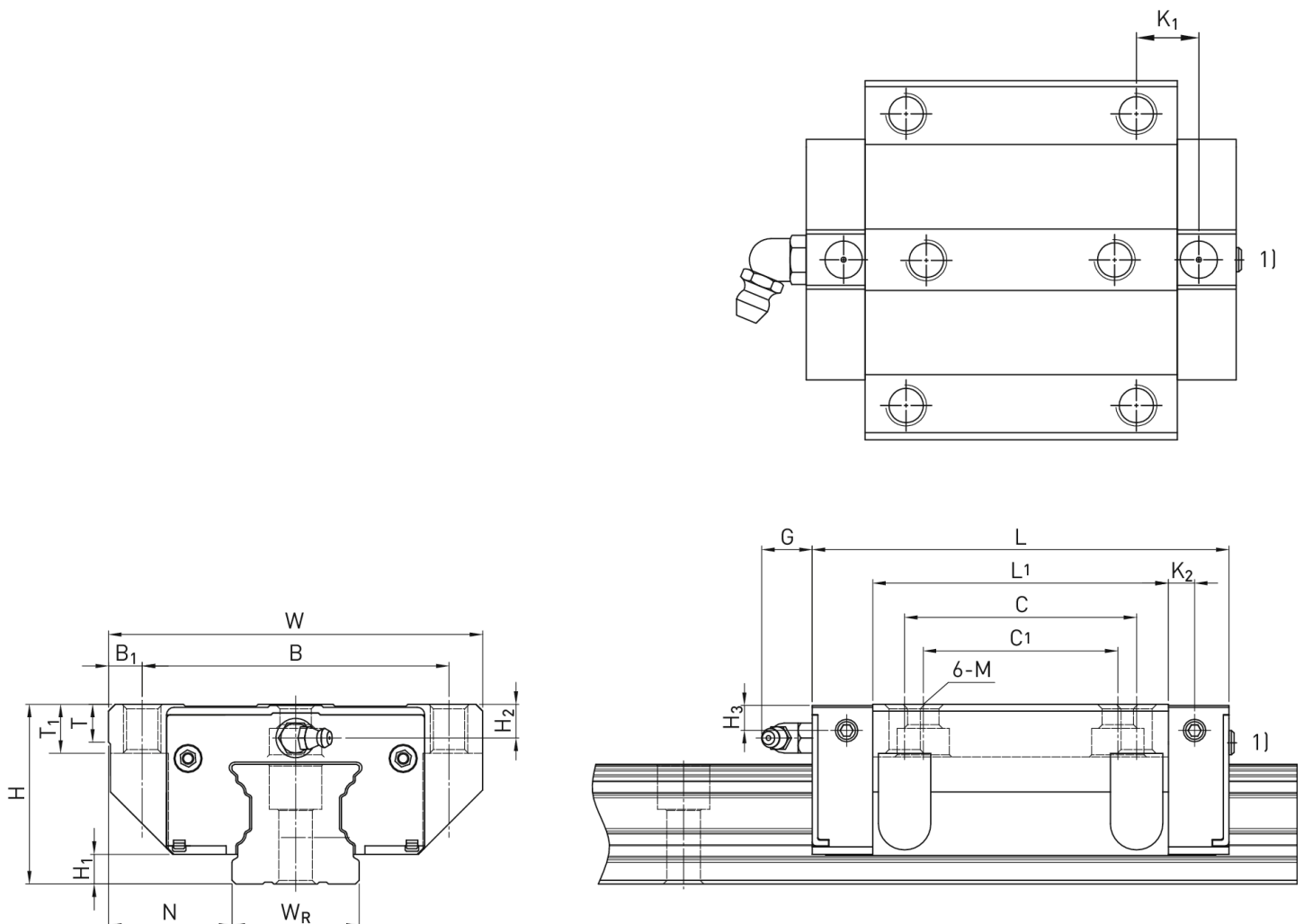
**Numer artykułu SKU:
OC-HIWIN000446**

Numer artykułu producenta:

Czas wysyłki: Do 3-5 dni

HIWIN[®]

OPIS PRODUKTU



Wymiary montażowe

H	Wysokość całkowita	60	mm
H ₁		9,7	mm
N		37,5	mm
W	Szerokość wózka	120	mm
B		100	mm
B ₁		10	mm
C		80	mm
C ₁		60	mm
L ₁		133,6	mm
L	Długość wózka	174	mm
K ₂		8,7	mm
G		12,9	mm
M		M12	
T		15,1	mm
T ₁		15	mm
H ₂		8,5	mm
H ₃		8,1	mm
	Masa	3	kg

Nośności i momenty

C _{dyn}	Nośność dynamiczna	125.300	N
C ₀	Nośność statyczna	191.850	N
M _{0x}	Moment statyczny	5.050	Nm
M _{0y}	Moment statyczny	4.450	Nm
M _{0z}	Moment statyczny	4.450	Nm

DANE TECHNICZNE

Nr kat.

OC-HIWIN000446