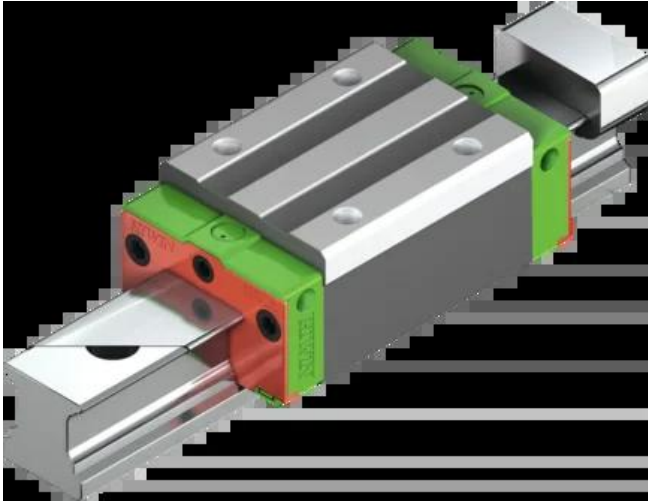




Wózek liniowy CGH20CAZAH seria CG - HIWIN



Numer artykułu SKU:
OC-HIWIN000337

Numer artykułu producenta:

Czas wysyłki: Do 3-5 dni

HIWIN[®]

OPIS PRODUKTU



Wymiary montażowe

| | | | |
|----------------|--------------------|------|----|
| H | Wysokość całkowita | 30 | mm |
| H ₁ | | 4,6 | mm |
| N | | 12 | mm |
| W | Szerokość wózka | 44 | mm |
| B | | 32 | mm |
| B ₁ | | 6 | mm |
| C | | 36 | mm |
| L ₁ | | 52,5 | mm |
| L | Długość wózka | 74,9 | mm |
| K ₂ | | 5,5 | mm |
| G | | 6 | mm |
| M | | M5 | |
| I | | 6 | mm |
| T | | 8 | mm |
| H ₂ | | 3,7 | mm |
| H ₃ | | 3,5 | mm |
| | Masa | 0,25 | kg |

Nośności i momenty

| | | | |
|------------------|--------------------|--------|----|
| C _{dyn} | Nośność dynamiczna | 27.100 | N |
| C _o | Nośność statyczna | 36.680 | N |
| M _{0x} | Moment statyczny | 370 | Nm |
| M _{0y} | Moment statyczny | 280 | Nm |
| M _{0z} | Moment statyczny | 280 | Nm |

DANE TECHNICZNE

Nr kat.

OC-HIWIN000337