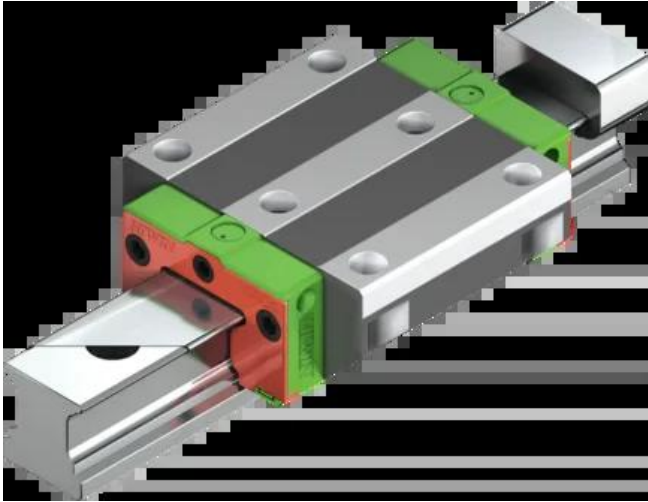




Wózek liniowy CGW20CCZAH seria CG - HIWIN



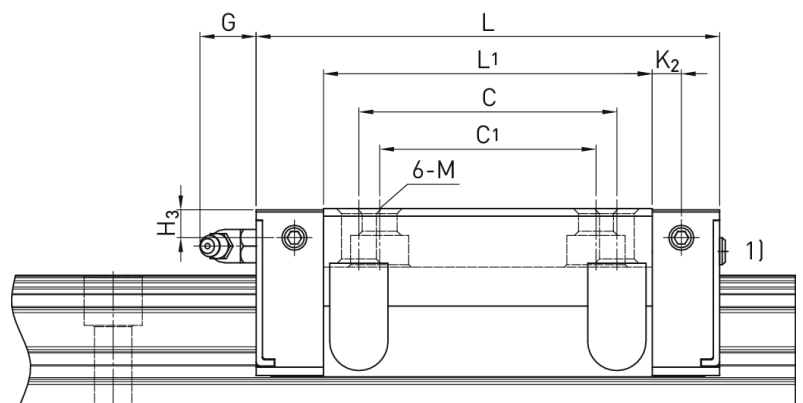
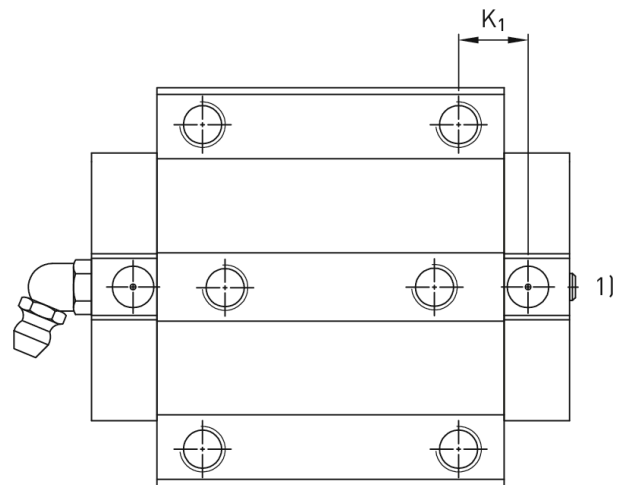
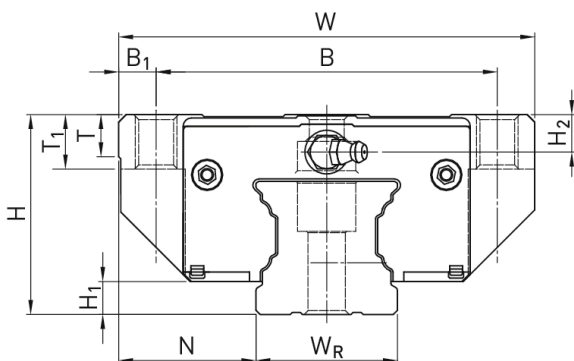
Numer artykułu SKU:
OC-HIWIN000343

Numer artykułu producenta:

Czas wysyłki: Do 3-5 dni

HIWIN[®]

OPIS PRODUKTU



Wymiary montażowe

H	Wysokość całkowita	30	mm
H ₁		4,6	mm
N		21,5	mm
W	Szerokość wózka	63	mm
B		53	mm
B ₁		5	mm
C		40	mm
C ₁		35	mm
L ₁		52,5	mm
L	Długość wózka	74,9	mm
K ₂		5,5	mm
G		6	mm
M		M6	
T		6,5	mm
T ₁		7,7	mm
H ₂		3,7	mm
H ₃		3,5	mm
	Masa	0,36	kg

Nośności i momenty

C _{dyn}	Nośność dynamiczna	27.100	N
C ₀	Nośność statyczna	36.680	N
M _{0x}	Moment statyczny	370	Nm
M _{0y}	Moment statyczny	280	Nm
M _{0z}	Moment statyczny	280	Nm

DANE TECHNICZNE

Nr kat.

OC-HIWIN000343