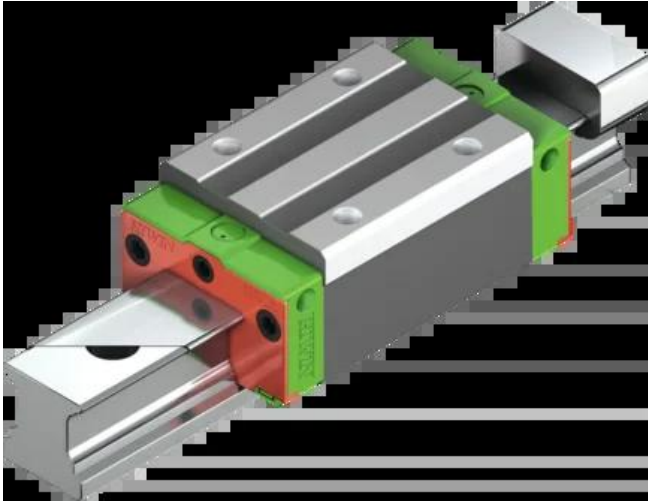




## Wózek liniowy CGH25HAZAH seria CG - HIWIN



**Numer artykułu SKU:  
OC-HIWIN000361**

Numer artykułu producenta:  
-----

Czas wysyłki: Do 3-5 dni

**HIWIN**<sup>®</sup>

## OPIS PRODUKTU



## Wymiary montażowe

H	Wysokość całkowita	40	mm
H <sub>1</sub>		6,1	mm
N		12,5	mm
W	Szerokość wózka	48	mm
B		35	mm
B <sub>1</sub>		6,5	mm
C		50	mm
L <sub>1</sub>		78,4	mm
L	Długość wózka	101,4	mm
K <sub>2</sub>		5	mm
G		12	mm
M		M6	
I		8	mm
T		8	mm
H <sub>2</sub>		10	mm
H <sub>3</sub>		9,5	mm
	Masa	0,59	kg

## Nośności i momenty

C <sub>dyn</sub>	Nośność dynamiczna	42.200	N
C <sub>o</sub>	Nośność statyczna	69.070	N
M <sub>0x</sub>	Moment statyczny	740	Nm
M <sub>0y</sub>	Moment statyczny	730	Nm
M <sub>0z</sub>	Moment statyczny	730	Nm

## DANE TECHNICZNE

Nr kat.

OC-HIWIN000361