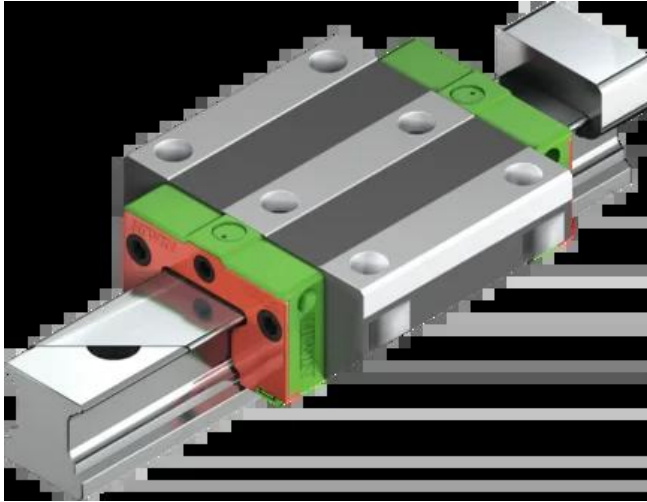




## Wózek liniowy CGW20HCZAH seria CG - HIWIN



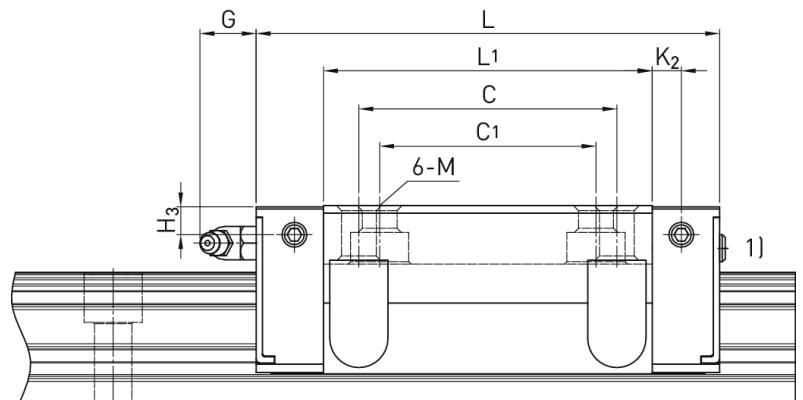
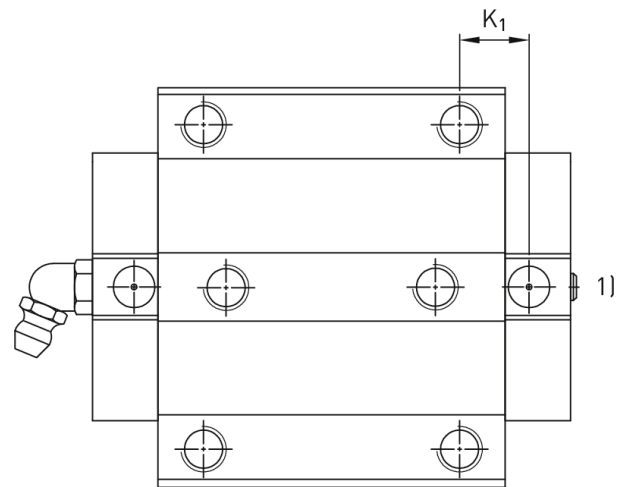
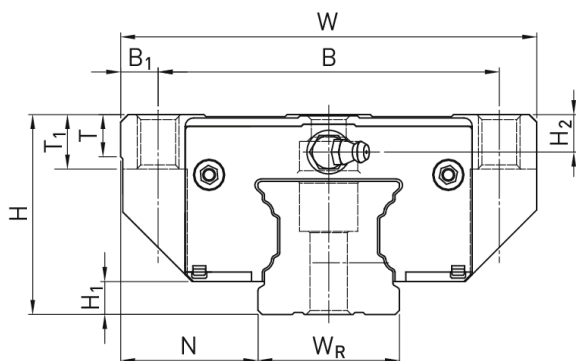
**Numer artykułu SKU:  
OC-HIWIN000346**

Numer artykułu producenta:  
-----

Czas wysyłki: Do 3-5 dni

**HIWIN**<sup>®</sup>

## OPIS PRODUKTU



## Wymiary montażowe

H	Wysokość całkowita	30	mm
H <sub>1</sub>		4,6	mm
N		21,5	mm
W	Szerokość wózka	63	mm
B		53	mm
B <sub>1</sub>		5	mm
C		40	mm
C <sub>1</sub>		35	mm
L <sub>1</sub>		68,5	mm
L	Długość wózka	90,9	mm
K <sub>2</sub>		5,5	mm
G		6	mm
M		M6	
T		6,5	mm
T <sub>1</sub>		7,7	mm
H <sub>2</sub>		3,7	mm
H <sub>3</sub>		3,5	mm
	Masa	0,47	kg

## Nośności i momenty

C <sub>dyn</sub>	Nośność dynamiczna	32.700	N
C <sub>0</sub>	Nośność statyczna	47.960	N
M <sub>0x</sub>	Moment statyczny	480	Nm
M <sub>0y</sub>	Moment statyczny	480	Nm
M <sub>0z</sub>	Moment statyczny	480	Nm

## DANE TECHNICZNE

Nr kat.

OC-HIWIN000346