



Wózek liniowy CGH30CAZAH seria CG - HIWIN



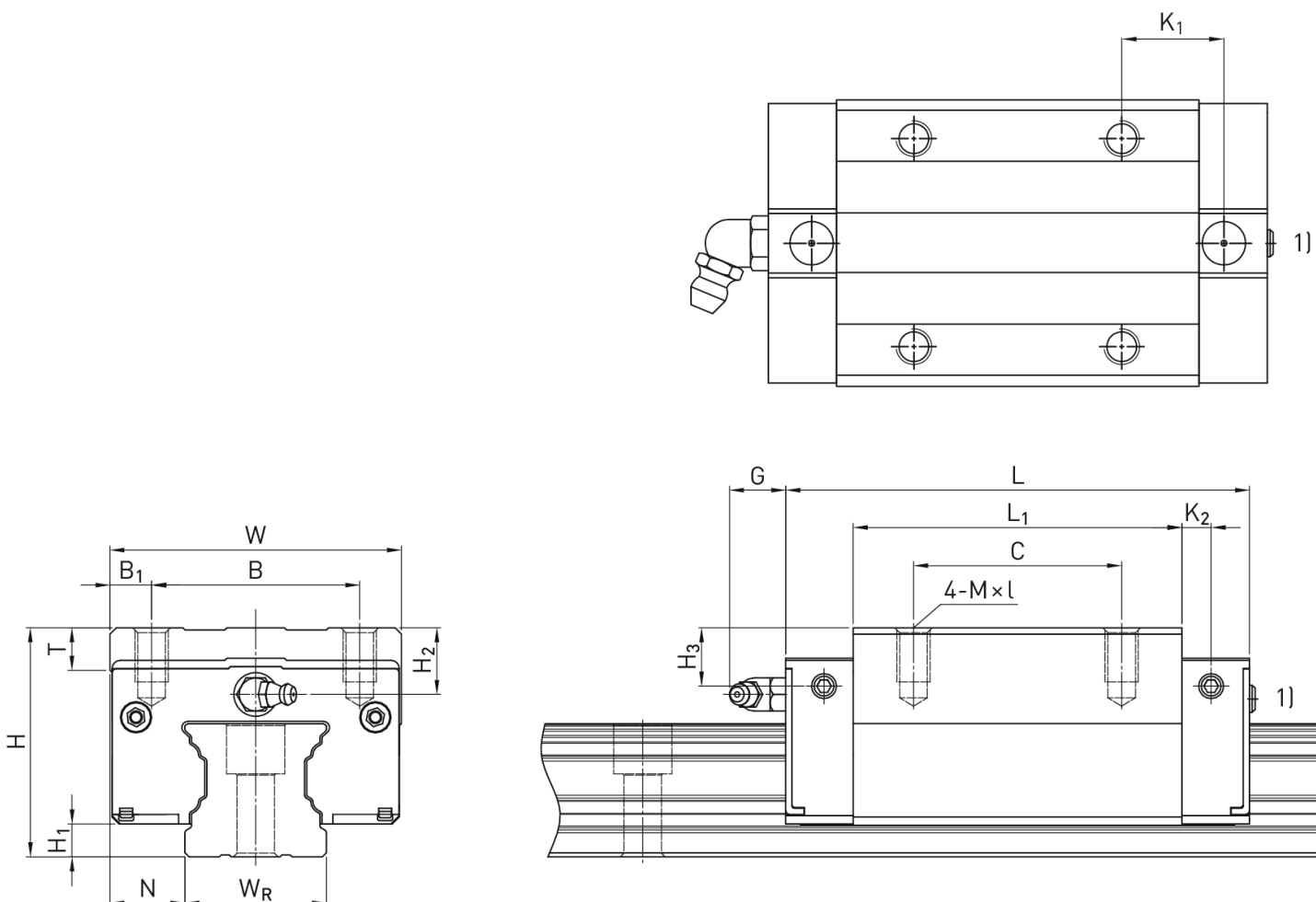
**Numer artykułu SKU:
OC-HIWIN000385**

Numer artykułu producenta:

Czas wysyłki: Do 3-5 dni

HIWIN[®]

OPIS PRODUKTU



Wymiary montażowe

H	Wysokość całkowita	45	mm
H ₁		7	mm
N		16	mm
W	Szerokość wózka	60	mm
B		40	mm
B ₁		10	mm
C		40	mm
L ₁		69	mm
L	Długość wózka	97,4	mm
K ₂		8,7	mm
G		12	mm
M		M8	
I		10	mm
T		9,5	mm
H ₂		9,7	mm
H ₃		10	mm
	Masa	0,71	kg

Nośności i momenty

C _{dyn}	Nośność dynamiczna	48.500	N
C _o	Nośność statyczna	71.870	N
M _{0x}	Moment statyczny	950	Nm
M _{0y}	Moment statyczny	700	Nm
M _{0z}	Moment statyczny	700	Nm

DANE TECHNICZNE

Nr kat.

OC-HIWIN000385