



## Wózek liniowy CGL25CAZAH seria CG - HIWIN



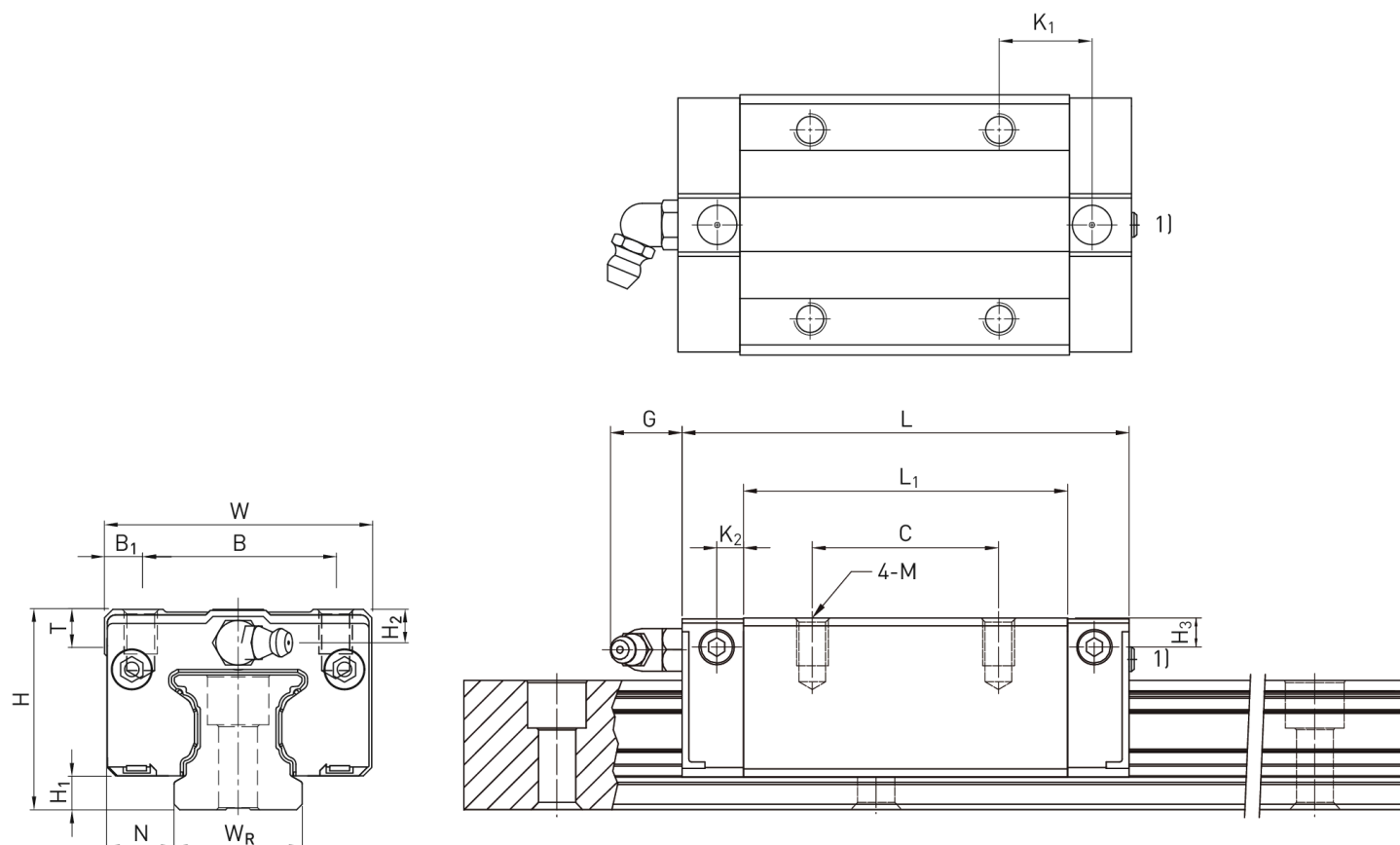
**Numer artykułu SKU:**  
**OC-HIWIN000370**

Numer artykułu producenta:  
-----

Czas wysyłki: Do 3-5 dni

**HIWIN**<sup>®</sup>

## OPIS PRODUKTU



## Wymiary montażowe

H Wysokość całkowita 36 mm

H <sub>1</sub>	6,1 mm
N	12,5 mm
W Szerokość wózka	48 mm
B	35 mm
B <sub>1</sub>	6,5 mm
C	35 mm
L <sub>1</sub>	61 mm
L Długość wózka	84 mm
K <sub>2</sub>	5 mm
G	12 mm
M	M6
I	8 mm
T	8 mm
H <sub>2</sub>	6 mm
H <sub>3</sub>	5,5 mm
Masa	0,35 kg

#### Nośności i momenty

C <sub>dyn</sub> Nośność dynamiczna	34.900 N
C <sub>0</sub> Nośność statyczna	52.820 N
M <sub>0x</sub> Moment statyczny	600 Nm
M <sub>0y</sub> Moment statyczny	490 Nm
M <sub>0z</sub> Moment statyczny	490 Nm

---

## DANE TECHNICZNE

Nr kat.

OC-HIWIN000370