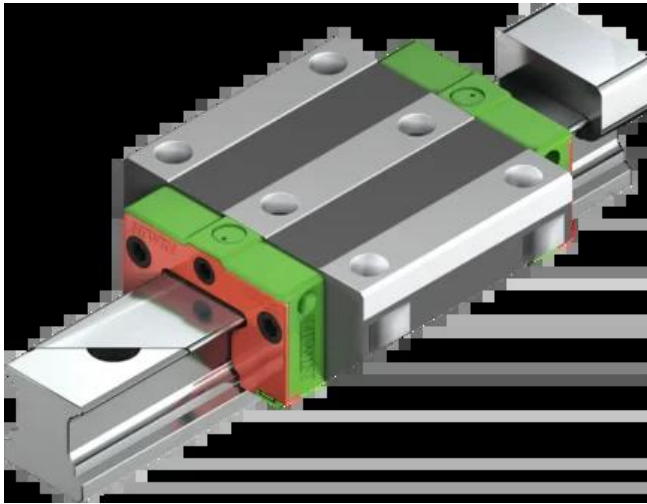




Wózek liniowy CGW25CCZAH seria CG - HIWIN



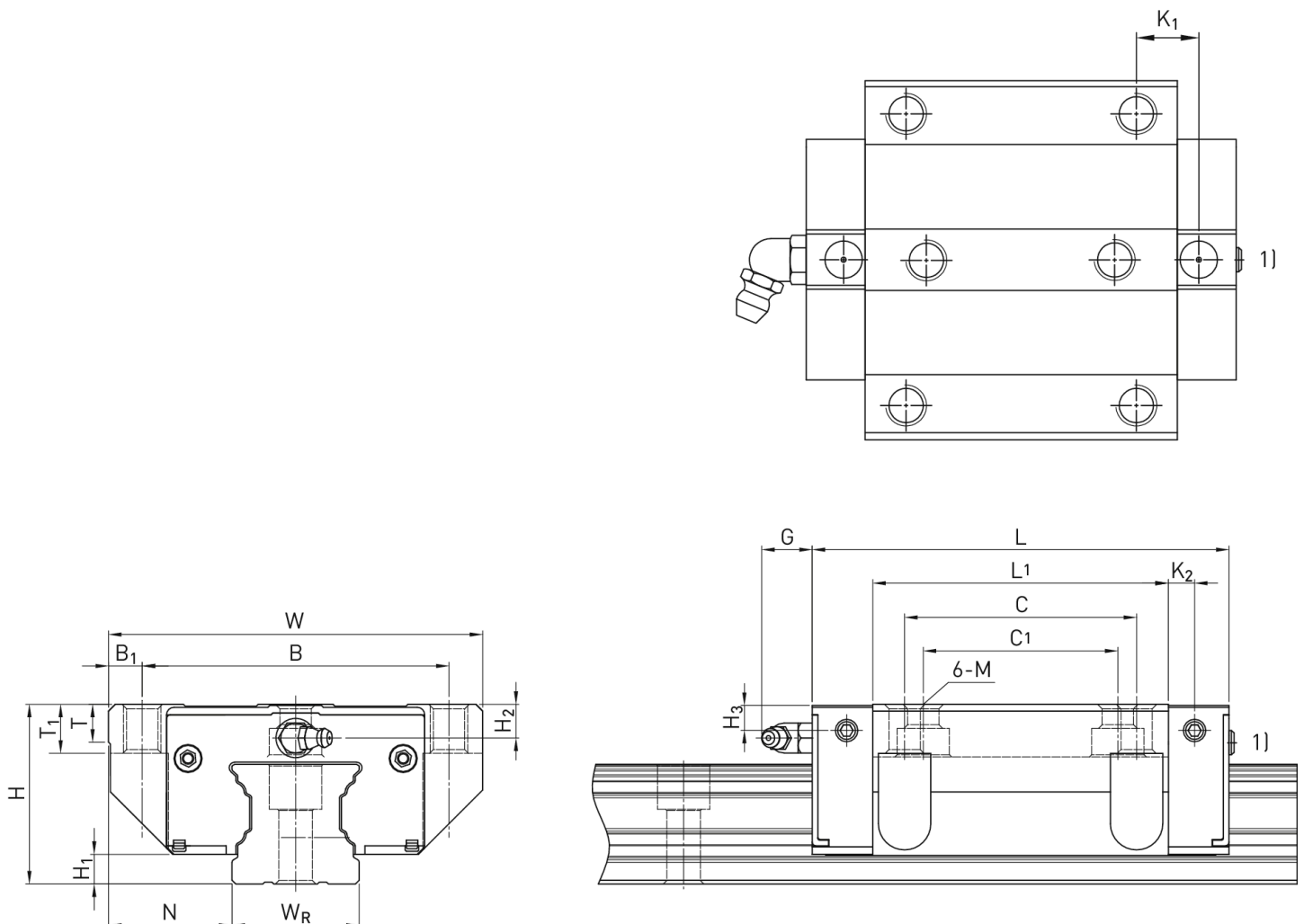
Numer artykułu SKU:
OC-HIWIN000364

Numer artykułu producenta:

Czas wysyłki: Do 3-5 dni

HIWIN[®]

OPIS PRODUKTU



Wymiary montażowe

H	Wysokość całkowita	36	mm
H ₁		6,1	mm
N		23,5	mm
W	Szerokość wózka	70	mm
B		57	mm
B ₁		6,5	mm
C		45	mm
C ₁		40	mm
L ₁		61	mm
L	Długość wózka	84	mm
K ₂		5	mm
G		12	mm
M		M8	
T		7	mm
T ₁		9,3	mm
H ₂		6	mm
H ₃		5,5	mm
	Masa	0,53	kg

Nośności i momenty

C _{dyn}	Nośność dynamiczna	34.900	N
C ₀	Nośność statyczna	52.820	N
M _{0x}	Moment statyczny	600	Nm
M _{0y}	Moment statyczny	490	Nm
M _{0z}	Moment statyczny	490	Nm

DANE TECHNICZNE

Nr kat.

OC-HIWIN000364