



## Wózek liniowy CGL30HAZAH seria CG - HIWIN



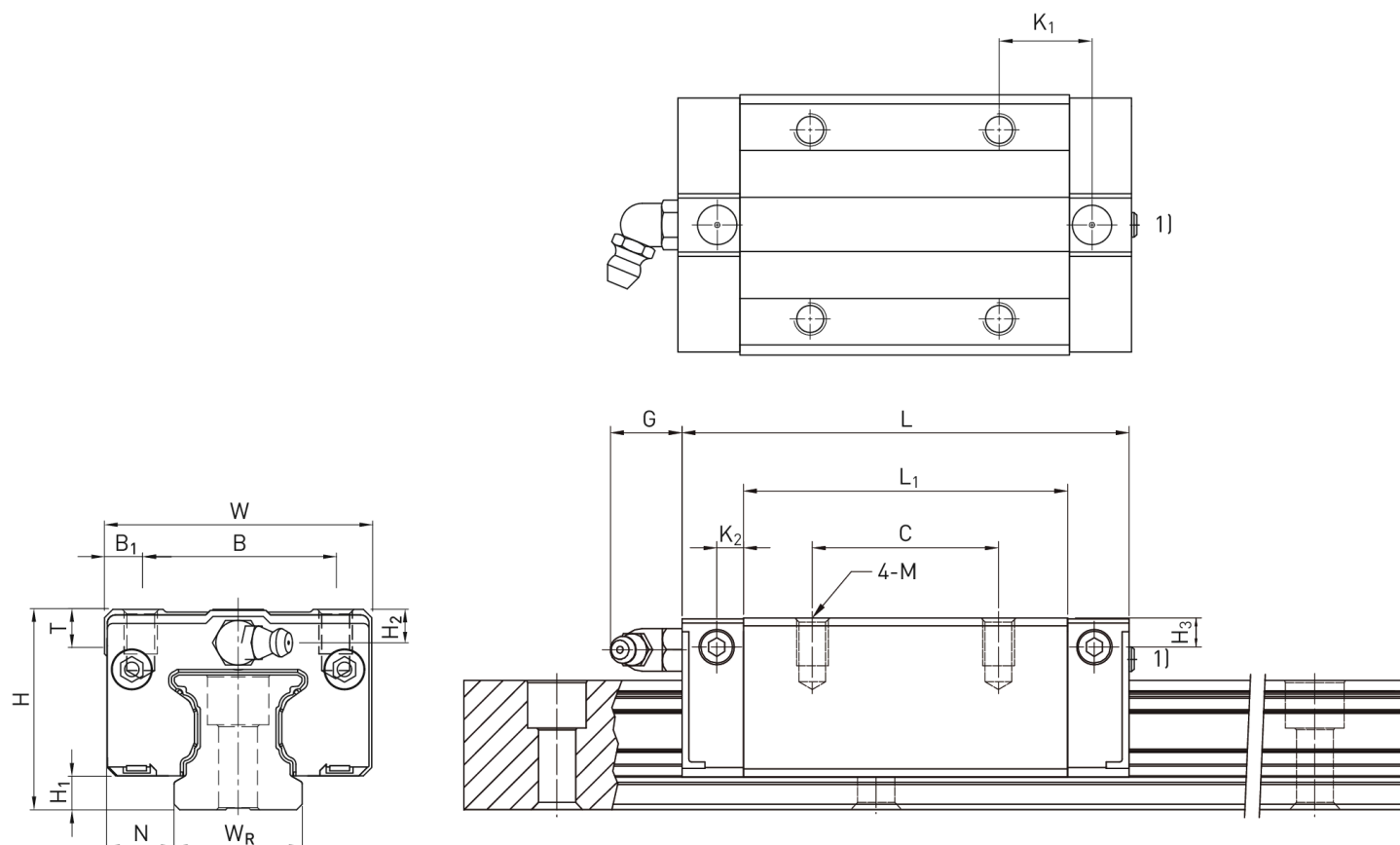
**Numer artykułu SKU:**  
**OC-HIWIN000400**

Numer artykułu producenta:  
-----

Czas wysyłki: Do 3-5 dni

**HIWIN**

## OPIS PRODUKTU



## Wymiary montażowe

H Wysokość całkowita 42 mm

H <sub>1</sub>	7	mm
N	16	mm
W Szerokość wózka	60	mm
B	40	mm
B <sub>1</sub>	10	mm
C	60	mm
L <sub>1</sub>	91,5	mm
L Długość wózka	119,9	mm
K <sub>2</sub>	8,7	mm
G	12	mm
M	M8	
I	10	mm
T	9,5	mm
H <sub>2</sub>	6,7	mm
H <sub>3</sub>	7	mm
Masa	0,78	kg

#### Nośności i momenty

C <sub>dyn</sub> Nośność dynamiczna	58.600	N
C <sub>0</sub> Nośność statyczna	93.990	N
M <sub>0x</sub> Moment statyczny	1.350	Nm
M <sub>0y</sub> Moment statyczny	1.230	Nm
M <sub>0z</sub> Moment statyczny	1.230	Nm

---

## DANE TECHNICZNE

Nr kat.

OC-HIWIN000400