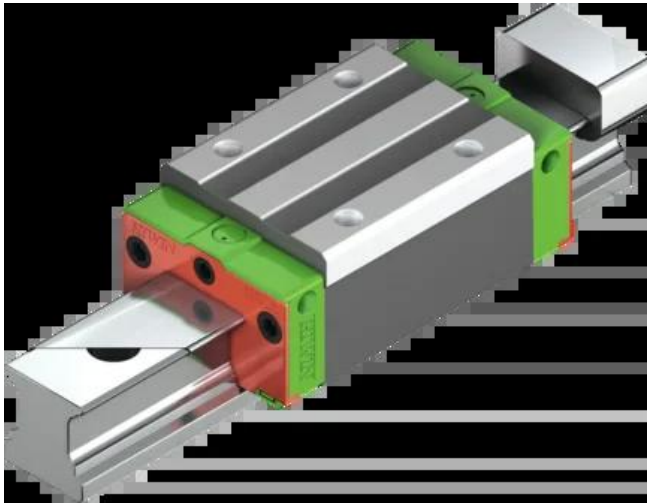




Wózek liniowy CGH30HAZAH seria CG - HIWIN



**Numer artykułu SKU:
OC-HIWIN000388**

Numer artykułu producenta:

Czas wysyłki: Do 3-5 dni

HIWIN[®]

OPIS PRODUKTU



Wymiary montażowe

H	Wysokość całkowita	45	mm
H ₁		7	mm
N		16	mm
W	Szerokość wózka	60	mm
B		40	mm
B ₁		10	mm
C		60	mm
L ₁		91,5	mm
L	Długość wózka	119,9	mm
K ₂		8,7	mm
G		12	mm
M		M8	
I		10	mm
T		9,5	mm
H ₂		9,7	mm
H ₃		10	mm
	Masa	0,94	kg

Nośności i momenty

C _{dyn}	Nośność dynamiczna	58.600	N
C _o	Nośność statyczna	93.990	N
M _{ox}	Moment statyczny	1.350	Nm
M _{oy}	Moment statyczny	1.230	Nm
M _{oz}	Moment statyczny	1.230	Nm

DANE TECHNICZNE

Nr kat.

OC-HIWIN000388