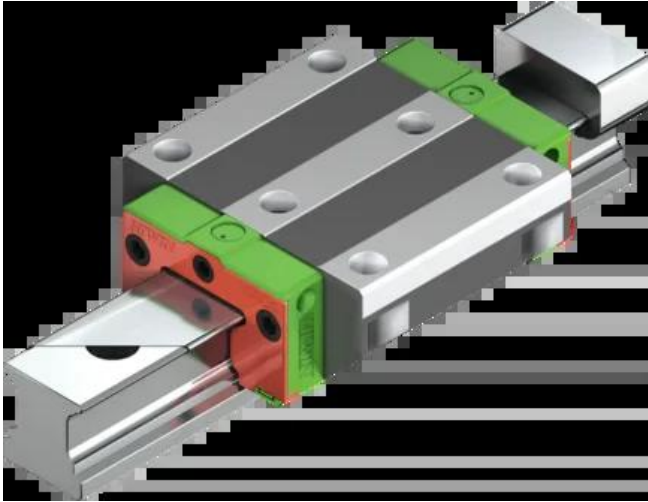




## Wózek liniowy CGW35CCZAH seria CG - HIWIN



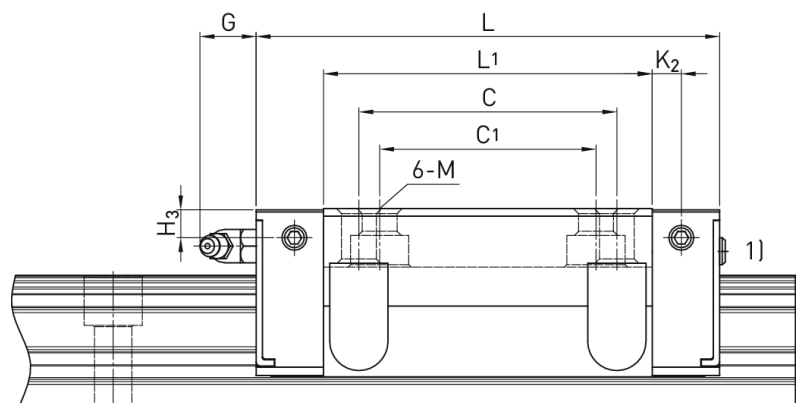
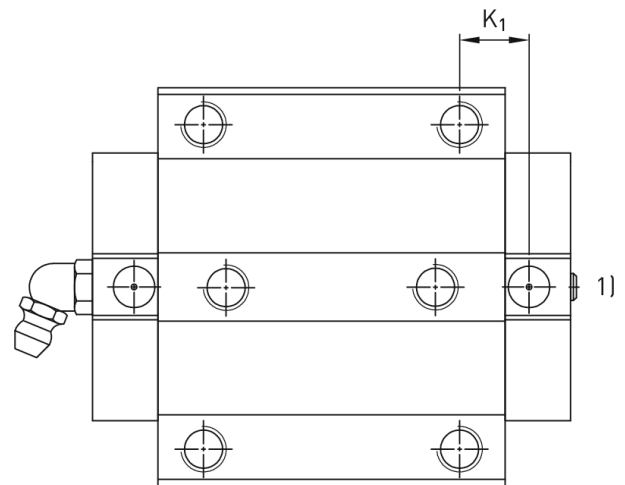
**Numer artykułu SKU:  
OC-HIWIN000417**

Numer artykułu producenta:  
-----

Czas wysyłki: Do 3-5 dni

**HIWIN**<sup>®</sup>

## OPIS PRODUKTU



## Wymiary montażowe

H	Wysokość całkowita	48	mm
H <sub>1</sub>		7,6	mm
N		33	mm
W	Szerokość wózka	100	mm
B		82	mm
B <sub>1</sub>		9	mm
C		62	mm
C <sub>1</sub>		52	mm
L <sub>1</sub>		79	mm
L	Długość wózka	111,4	mm
K <sub>2</sub>		7	mm
G		12	mm
M		M10	
T		10,1	mm
T <sub>1</sub>		13,1	mm
H <sub>2</sub>		9	mm
H <sub>3</sub>		7	mm
	Masa	1,37	kg

## Nośności i momenty

C <sub>dyn</sub>	Nośność dynamiczna	64.600	N
C <sub>0</sub>	Nośność statyczna	93.990	N
M <sub>0x</sub>	Moment statyczny	1.730	Nm
M <sub>0y</sub>	Moment statyczny	1.090	Nm
M <sub>0z</sub>	Moment statyczny	1.090	Nm

## DANE TECHNICZNE

Nr kat.

OC-HIWIN000417