



Wózek liniowy CGL35HAZAH seria CG - HIWIN



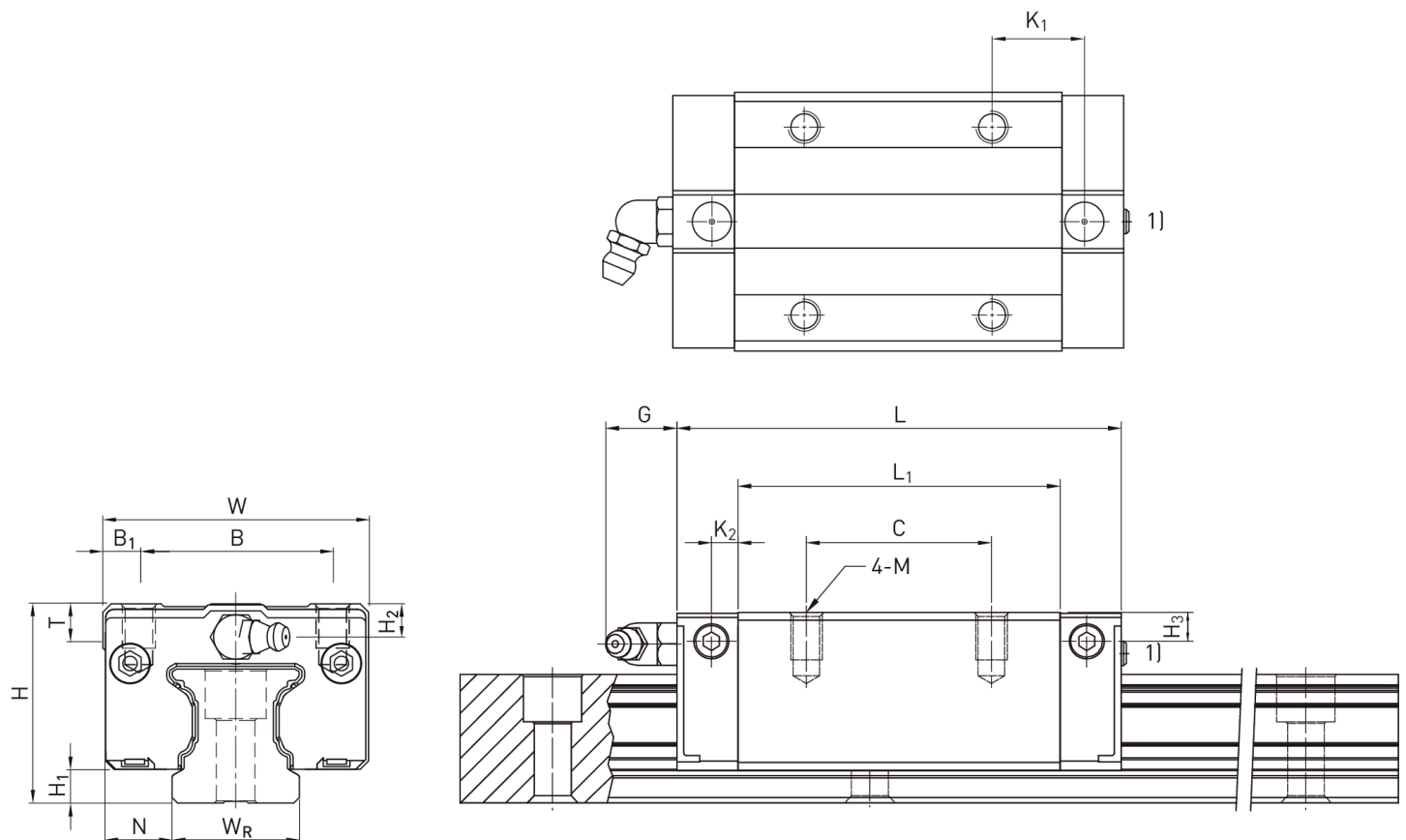
**Numer artykułu SKU:
OC-HIWIN000426**

Numer artykułu producenta:

Czas wysyłki: Do 3-5 dni

HIWIN

OPIS PRODUKTU



Wymiary montażowe

H Wysokość całkowita 48 mm

| | | |
|-------------------|-------|----|
| H ₁ | 7,6 | mm |
| N | 18 | mm |
| W Szerokość wózka | 70 | mm |
| B | 50 | mm |
| B ₁ | 10 | mm |
| C | 72 | mm |
| L ₁ | 103,4 | mm |
| L Długość wózka | 135,8 | mm |
| K ₂ | 7 | mm |
| G | 12 | mm |
| M | M8 | |
| I | 13 | mm |
| T | 10,2 | mm |
| H ₂ | 9 | mm |
| H ₃ | 7 | mm |
| Masa | 1,2 | kg |

Nośności i momenty

| | | |
|-------------------------------------|---------|----|
| C _{dyn} Nośność dynamiczna | 77.900 | N |
| C ₀ Nośność statyczna | 122.770 | N |
| M _{0x} Moment statyczny | 2.460 | Nm |
| M _{0y} Moment statyczny | 2.020 | Nm |
| M _{0z} Moment statyczny | 2.020 | Nm |

DANE TECHNICZNE

Nr kat.

OC-HIWIN000426