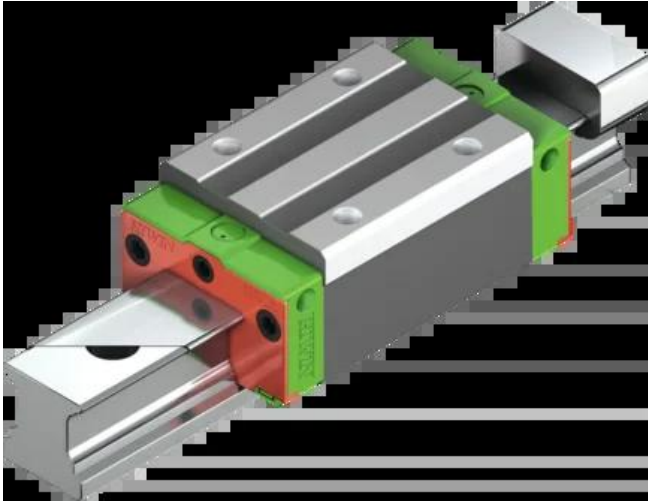




Wózek liniowy CGH35HAZAH seria CG - HIWIN



**Numer artykułu SKU:
OC-HIWIN000414**

Numer artykułu producenta:

Czas wysyłki: Do 3-5 dni

HIWIN[®]

OPIS PRODUKTU



Wymiary montażowe

H	Wysokość całkowita	55	mm
H ₁		4,6	mm
N		18	mm
W	Szerokość wózka	70	mm
B		50	mm
B ₁		10	mm
C		72	mm
L ₁		103,4	mm
L	Długość wózka	135,8	mm
K ₂		7	mm
G		12	mm
M		M8	
I		13	mm
T		10,2	mm
H ₂		16	mm
H ₃		14	mm
	Masa	1,62	kg

Nośności i momenty

C _{dyn}	Nośność dynamiczna	77.900	N
C _o	Nośność statyczna	122.770	N
M _{0x}	Moment statyczny	2.460	Nm
M _{0y}	Moment statyczny	2.020	Nm
M _{0z}	Moment statyczny	2.020	Nm

DANE TECHNICZNE

Nr kat.

OC-HIWIN000414