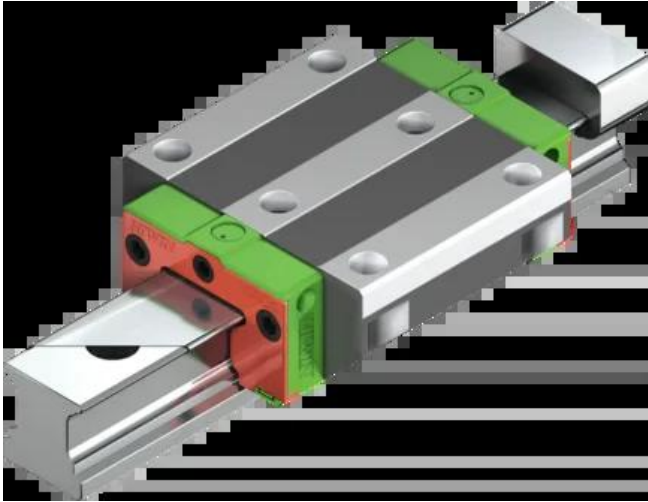




## Wózek liniowy CGW15CCZ0H seria CG - HIWIN



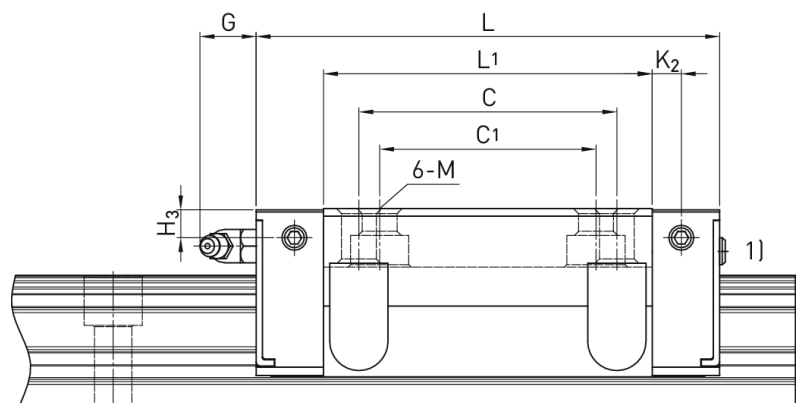
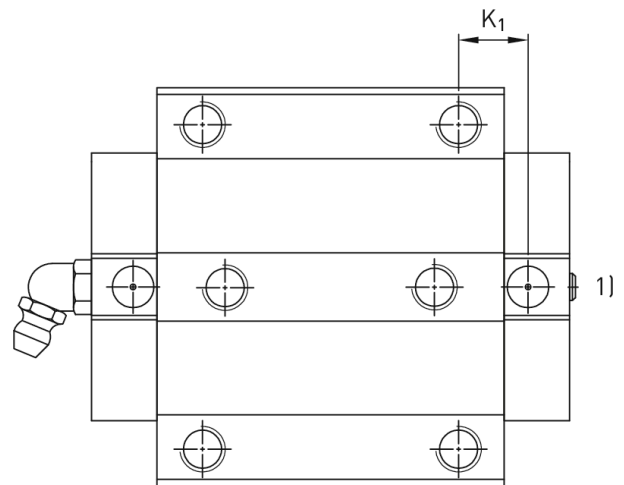
**Numer artykułu SKU:  
OC-HIWIN000322**

Numer artykułu producenta:  
-----

**Czas wysyłki: Natychmiast**

**HIWIN**<sup>®</sup>

## OPIS PRODUKTU



## Wymiary montażowe

H	Wysokość całkowita	24	mm
H <sub>1</sub>		4,1	mm
N		16	mm
W	Szerokość wózka	47	mm
B		38	mm
B <sub>1</sub>		4,5	mm
C		30	mm
C <sub>1</sub>		26	mm
L <sub>1</sub>		39,6	mm
L	Długość wózka	58,2	mm
K <sub>2</sub>		4,25	mm
G		6	mm
M		M5	
T		6	mm
T <sub>1</sub>		6,5	mm
H <sub>2</sub>		3,8	mm
H <sub>3</sub>		3,8	mm
	Masa	0,14	kg

## Nośności i momenty

C <sub>dyn</sub>	Nośność dynamiczna	14.700	N
C <sub>0</sub>	Nośność statyczna	23.470	N
M <sub>0x</sub>	Moment statyczny	190	Nm
M <sub>0y</sub>	Moment statyczny	140	Nm
M <sub>0z</sub>	Moment statyczny	140	Nm

---

## DANE TECHNICZNE

Nr kat.

OC-HIWIN000322