



Wózek liniowy CGL15CAZ0H seria CG - HIWIN



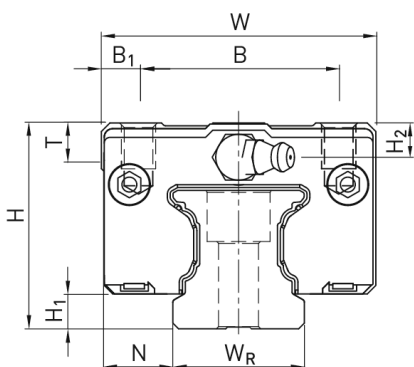
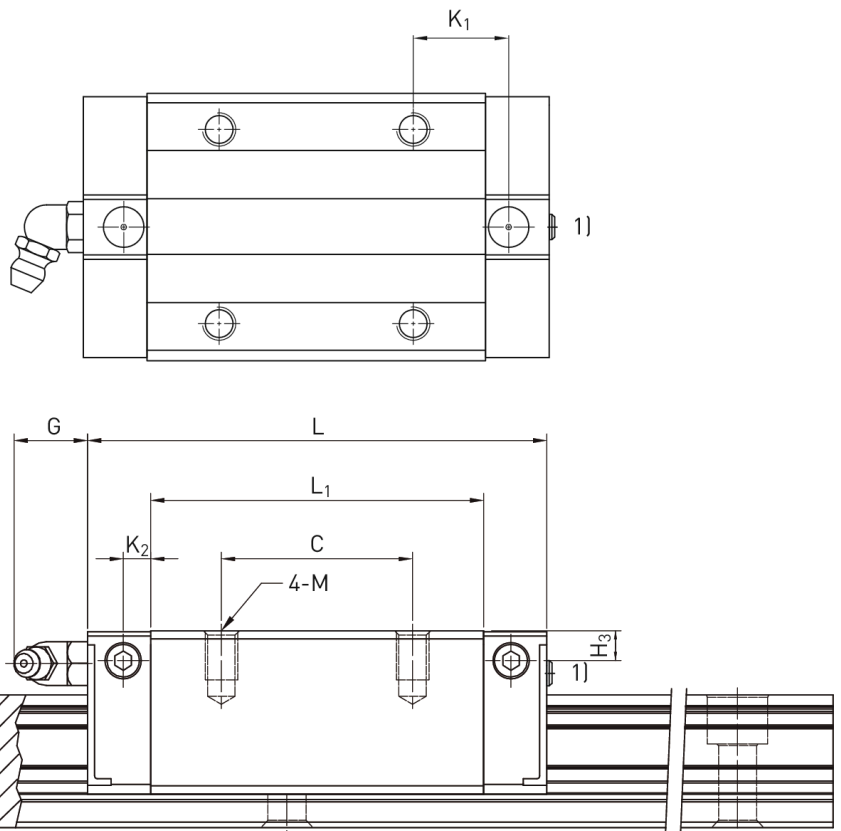
Numer artykułu SKU:
OC-HIWIN000325

Numer artykułu producenta:

Czas wysyłki: Natychmiast

HIWIN

OPIS PRODUKTU



Wymiary montażowe

H Wysokość całkowita 24 mm

H ₁	4,1 mm
N	9,5 mm
W Szerokość wózka	34 mm
B	26 mm
B ₁	4 mm
C	26 mm
L ₁	39,6 mm
L Długość wózka	58,2 mm
K ₂	4,25 mm
G	6 mm
M	M4
I	6 mm
T	6 mm
H ₂	3,8 mm
H ₃	3,8 mm
Masa	0,11 kg

Nośności i momenty

C _{dyn} Nośność dynamiczna	14.700 N
C ₀ Nośność statyczna	23.470 N
M _{0x} Moment statyczny	190 Nm
M _{0y} Moment statyczny	140 Nm
M _{0z} Moment statyczny	140 Nm

DANE TECHNICZNE

Nr kat.

OC-HIWIN000325