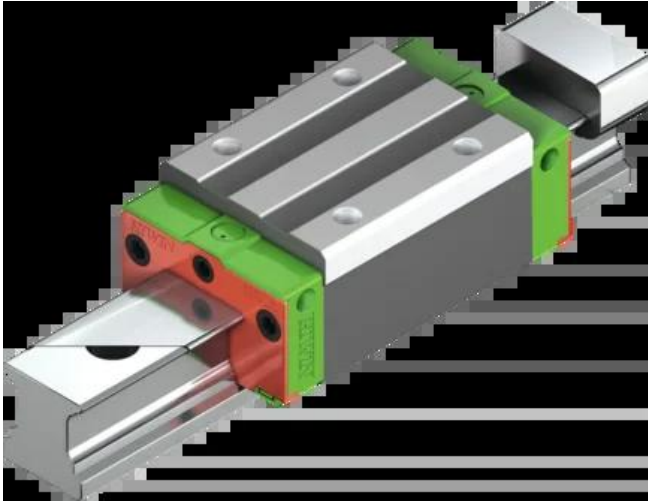




## Wózek liniowy CGH20CAZ0H seria CG - HIWIN



**Numer artykułu SKU:  
OC-HIWIN000336**

Numer artykułu producenta:  
-----

**Czas wysyłki: Natychmiast**

**HIWIN**<sup>®</sup>

## OPIS PRODUKTU



## Wymiary montażowe

H	Wysokość całkowita	30	mm
H <sub>1</sub>		4,6	mm
N		12	mm
W	Szerokość wózka	44	mm
B		32	mm
B <sub>1</sub>		6	mm
C		36	mm
L <sub>1</sub>		52,5	mm
L	Długość wózka	74,9	mm
K <sub>2</sub>		5,5	mm
G		6	mm
M		M5	
I		6	mm
T		8	mm
H <sub>2</sub>		3,7	mm
H <sub>3</sub>		3,5	mm
	Masa	0,25	kg

## Nośności i momenty

C <sub>dyn</sub>	Nośność dynamiczna	27.100	N
C <sub>o</sub>	Nośność statyczna	36.680	N
M <sub>0x</sub>	Moment statyczny	370	Nm
M <sub>0y</sub>	Moment statyczny	280	Nm
M <sub>0z</sub>	Moment statyczny	280	Nm

## DANE TECHNICZNE

Nr kat.

OC-HIWIN000336