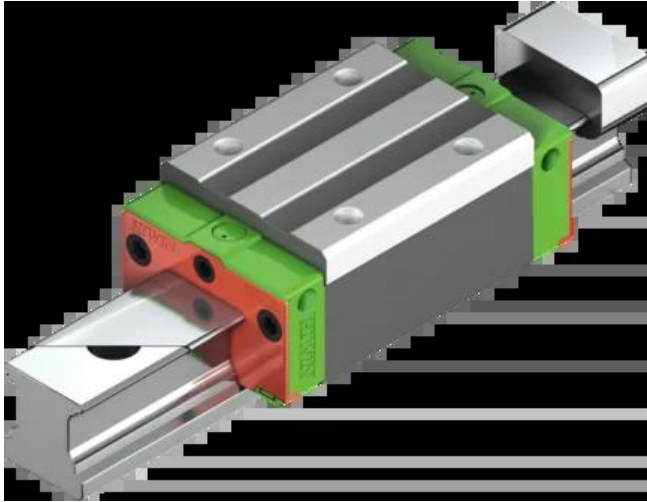




Wózek liniowy CGH20HAZ0H seria CG - HIWIN



**Numer artykułu SKU:
OC-HIWIN000339**

Numer artykułu producenta:

Czas wysyłki: Natychmiast

HIWIN[®]

OPIS PRODUKTU



Wymiary montażowe

H	Wysokość całkowita	30	mm
H ₁		4,6	mm
N		12	mm
W	Szerokość wózka	44	mm
B		32	mm
B ₁		6	mm
C		50	mm
L ₁		68,5	mm
L	Długość wózka	90,9	mm
K ₂		5,5	mm
G		6	mm
M		M5	
I		6	mm
T		8	mm
H ₂		3,7	mm
H ₃		3,5	mm
	Masa	0,33	kg

Nośności i momenty

C _{dyn}	Nośność dynamiczna	32.700	N
C _o	Nośność statyczna	47.960	N
M _{0x}	Moment statyczny	480	Nm
M _{0y}	Moment statyczny	480	Nm
M _{0z}	Moment statyczny	480	Nm

DANE TECHNICZNE

Nr kat.

OC-HIWIN000339