



Wózek liniowy CGL25CAZ0H seria CG - HIWIN



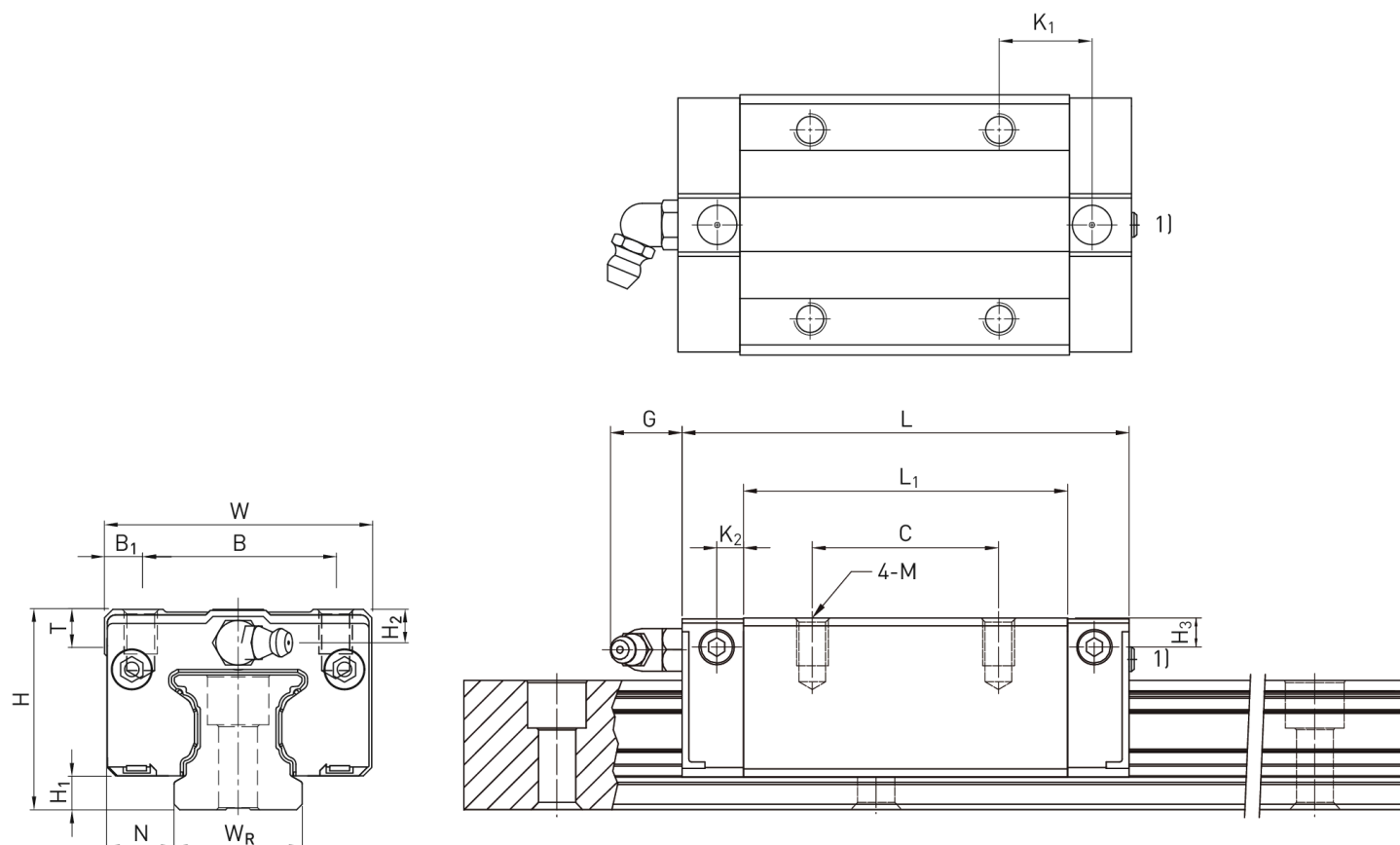
**Numer artykułu SKU:
OC-HIWIN000369**

Numer artykułu producenta:

Czas wysyłki: Do 3-5 dni

HIWIN[®]

OPIS PRODUKTU



Wymiary montażowe

H Wysokość całkowita 36 mm

H ₁	6,1 mm
N	12,5 mm
W Szerokość wózka	48 mm
B	35 mm
B ₁	6,5 mm
C	35 mm
L ₁	61 mm
L Długość wózka	84 mm
K ₂	5 mm
G	12 mm
M	M6
I	8 mm
T	8 mm
H ₂	6 mm
H ₃	5,5 mm
Masa	0,35 kg

Nośności i momenty

C _{dyn} Nośność dynamiczna	34.900 N
C ₀ Nośność statyczna	52.820 N
M _{0x} Moment statyczny	600 Nm
M _{0y} Moment statyczny	490 Nm
M _{0z} Moment statyczny	490 Nm

DANE TECHNICZNE

Nr kat.

OC-HIWIN000369