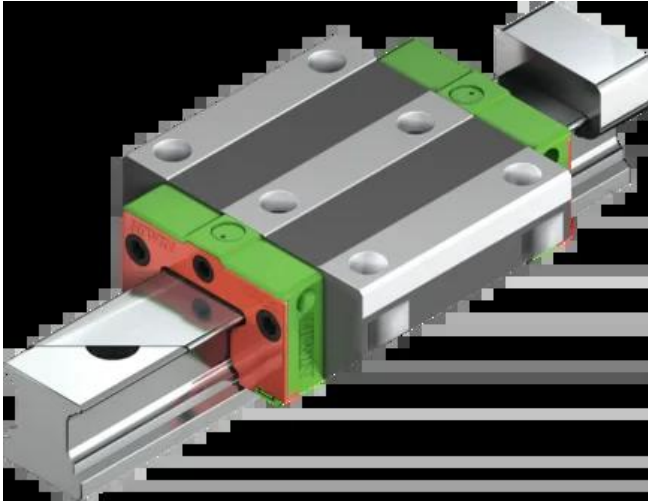




## Wózek liniowy CGW25CCZ0H seria CG - HIWIN



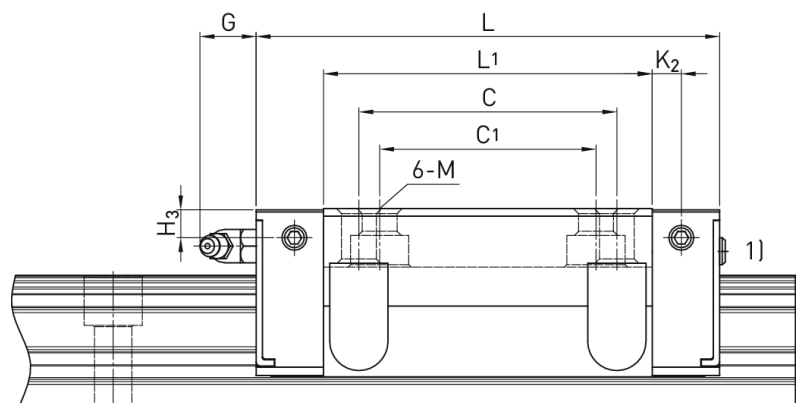
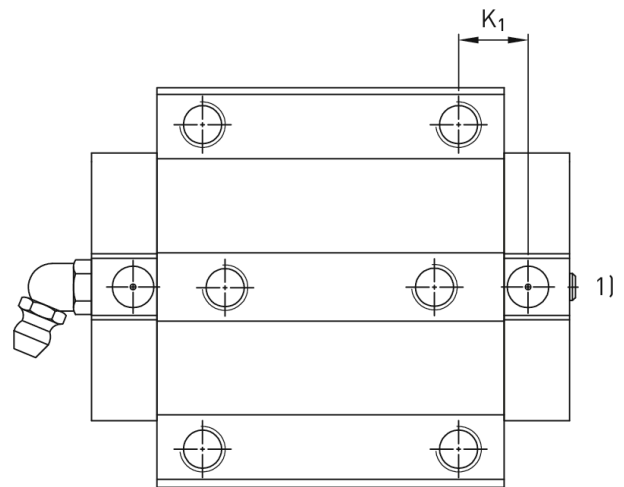
**Numer artykułu SKU:  
OC-HIWIN000363**

Numer artykułu producenta:  
-----

**Czas wysyłki: Natychmiast**

**HIWIN**

## OPIS PRODUKTU



## Wymiary montażowe

H	Wysokość całkowita	36	mm
H <sub>1</sub>		6,1	mm
N		23,5	mm
W	Szerokość wózka	70	mm
B		57	mm
B <sub>1</sub>		6,5	mm
C		45	mm
C <sub>1</sub>		40	mm
L <sub>1</sub>		61	mm
L	Długość wózka	84	mm
K <sub>2</sub>		5	mm
G		12	mm
M		M8	
T		7	mm
T <sub>1</sub>		9,3	mm
H <sub>2</sub>		6	mm
H <sub>3</sub>		5,5	mm
	Masa	0,53	kg

## Nośności i momenty

C <sub>dyn</sub>	Nośność dynamiczna	34.900	N
C <sub>0</sub>	Nośność statyczna	52.820	N
M <sub>0x</sub>	Moment statyczny	600	Nm
M <sub>0y</sub>	Moment statyczny	490	Nm
M <sub>0z</sub>	Moment statyczny	490	Nm

## DANE TECHNICZNE

Nr kat.

OC-HIWIN000363