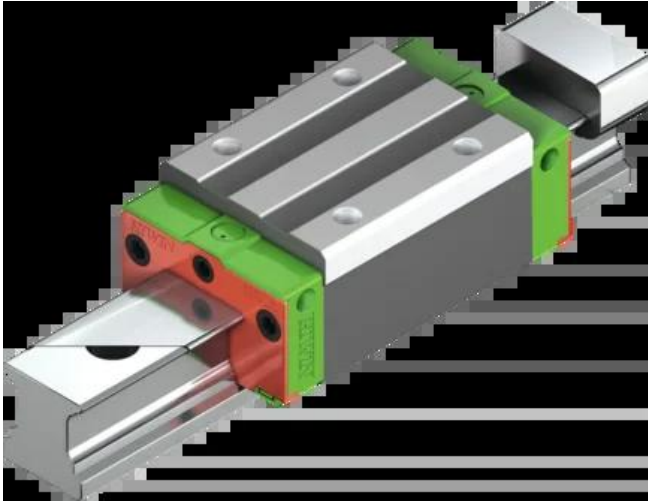




Wózek liniowy CGH25CAZ0H seria CG - HIWIN



**Numer artykułu SKU:
OC-HIWIN000357**

Numer artykułu producenta:

Czas wysyłki: Natychmiast

HIWIN[®]

OPIS PRODUKTU



Wymiary montażowe

H	Wysokość całkowita	40	mm
H ₁		6,1	mm
N		12,5	mm
W	Szerokość wózka	48	mm
B		35	mm
B ₁		6,5	mm
C		35	mm
L ₁		61	mm
L	Długość wózka	84	mm
K ₂		5	mm
G		12	mm
M		M6	
I		8	mm
T		8	mm
H ₂		10	mm
H ₃		9,5	mm
	Masa	0,46	kg

Nośności i momenty

C _{dyn}	Nośność dynamiczna	34.900	N
C _o	Nośność statyczna	52.820	N
M _{ox}	Moment statyczny	600	Nm
M _{oy}	Moment statyczny	490	Nm
M _{oz}	Moment statyczny	490	Nm

DANE TECHNICZNE

Nr kat.

OC-HIWIN000357