



Wózek liniowy CGL25HAZ0H seria CG - HIWIN



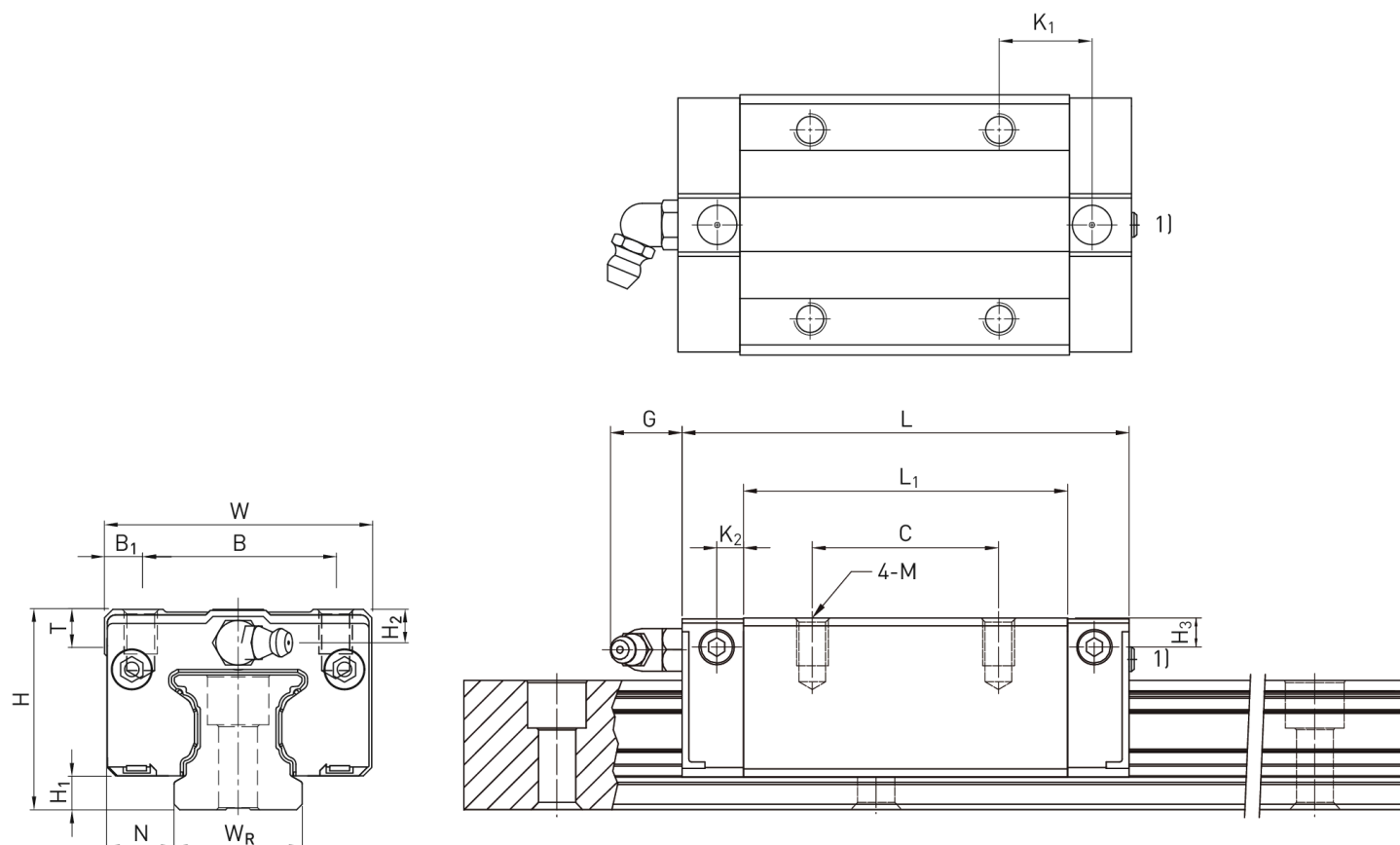
**Numer artykułu SKU:
OC-HIWIN000372**

Numer artykułu producenta:

Czas wysyłki: Do 3-5 dni

HIWIN

OPIS PRODUKTU



Wymiary montażowe

H Wysokość całkowita 36 mm

H ₁	6,1	mm
N	12,5	mm
W Szerokość wózka	48	mm
B	35	mm
B ₁	6,5	mm
C	50	mm
L ₁	78,4	mm
L Długość wózka	101,4	mm
K ₂	5	mm
G	12	mm
M	M6	
I	8	mm
T	8	mm
H ₂	6	mm
H ₃	5,5	mm
Masa	0,46	kg

Nośności i momenty

C _{dyn} Nośność dynamiczna	42.200	N
C ₀ Nośność statyczna	69.070	N
M _{0x} Moment statyczny	740	Nm
M _{0y} Moment statyczny	730	Nm
M _{0z} Moment statyczny	730	Nm

DANE TECHNICZNE

Nr kat.

OC-HIWIN000372