



Prowadnica liniowa WER35R4000H seria WER - HIWIN



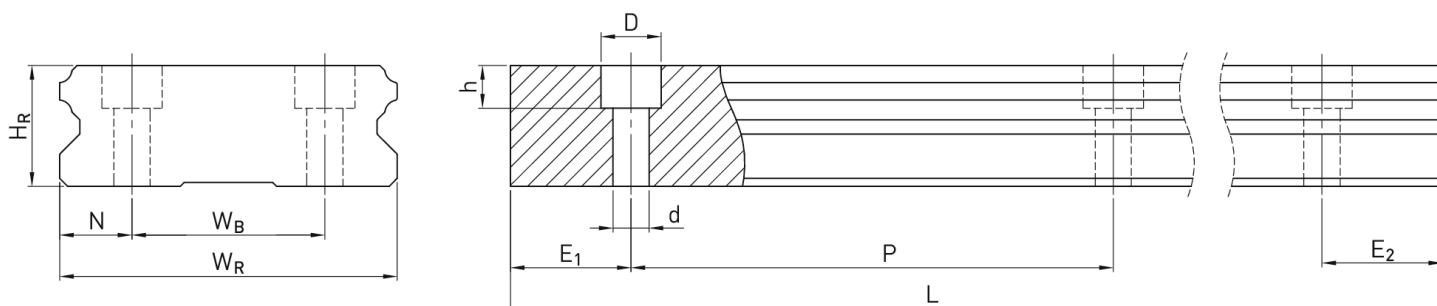
**Numer artykułu SKU:
OC-HIWIN000646**

Numer artykułu producenta:

Czas wysyłki: Do 3-5 dni

HIWIN

OPIS PRODUKTU



Wymiary montażowe

| | | | |
|---------------|-------------------------------------|-------|------|
| W_R | Szerokość szyny | 69 | mm |
| W_B | | 40 | mm |
| H_R | Wysokość szyny | 19 | mm |
| D | | 11 | mm |
| h | | 9 | mm |
| d | | 7 | mm |
| P | Układ otworów | 80 | mm |
| L_{max} | Maks. długość ($E_1 = E_2 = P/2$) | 3.920 | mm |
| L_{min} | Min. długość | 96 | mm |
| $E_{1/2 min}$ | | 8 | mm |
| $E_{1/2 max}$ | | 72 | mm |
| | Waga | 9,7 | kg/m |

DANE TECHNICZNE

Nr kat.

OC-HIWIN000646

Data wygenerowania podsumowania: 05.06.2026r, g. 13:58