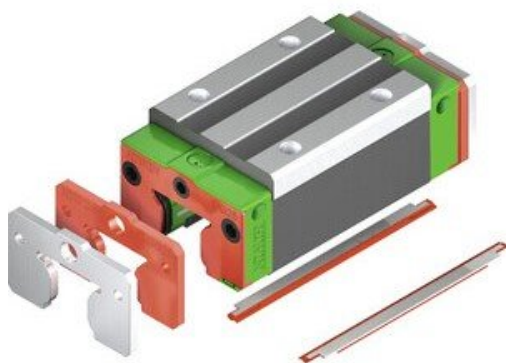




Zestaw uszczelnień CG-40-C-CS do modyfikacji zabezpieczenia przeciwpyłowego z „SS” na „ZWX (5-002647) - HIWIN



Numer artykułu SKU:
OC-HIWIN001169

Numer artykułu producenta:

Czas wysyłki: Do 3-5 dni

HIWIN[®]

OPIS PRODUKTU

DANE TECHNICZNE

Nr kat.

OC-HIWIN001169