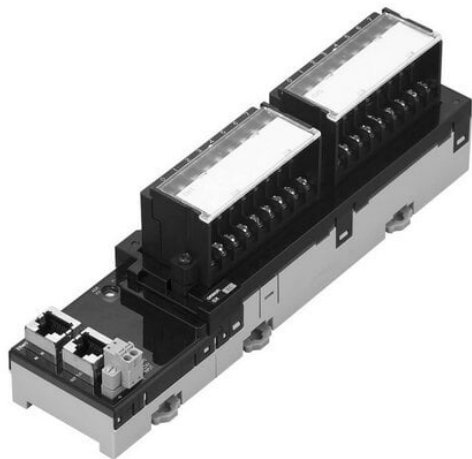




## Moduł We/Wy EtherCAT, 2 x wejścia enkodera, otwarty kolektor (GX-EC0211) - Omron



**Numer artykułu SKU:  
OC-OMRON001545**

Numer artykułu producenta:  
-----

Tylko na zamówienie

### OPIS PRODUKTU

### DANE TECHNICZNE

Nr kat.	OC-OMRON001545
EAN-13	4547648821803