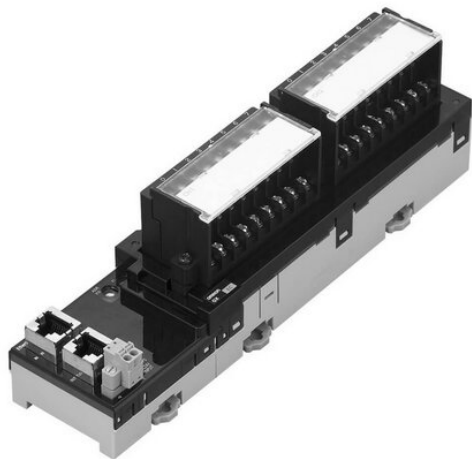




## Moduł We/Wy EtherCAT, 2 wejścia enkodera, sterownik linii (GX-EC0241) - Omron



**Numer artykułu SKU:**  
**OC-OMRON001546**

Numer artykułu producenta:  
-----

Tylko na zamówienie

### OPIS PRODUKTU

### DANE TECHNICZNE

Nr kat.	OC-OMRON001546
EAN-13	4547648821810