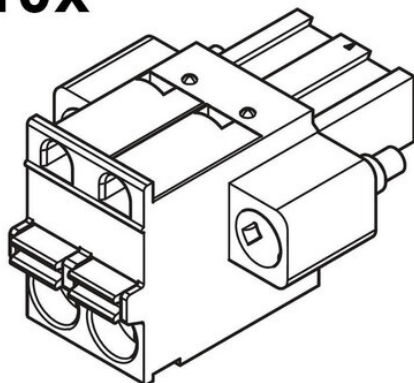




Złącza zasilania do monitorów przemysłowych Omron. 10 szt. (NY000-AK02) - Omron

10x



Numer artykułu SKU:
OC-OMRON030545

Numer artykułu producenta:

Tylko na zamówienie

OMRON

OPIS PRODUKTU

DANE TECHNICZNE

Nr kat.	OC-OMRON030545
EAN-13	4549734609197