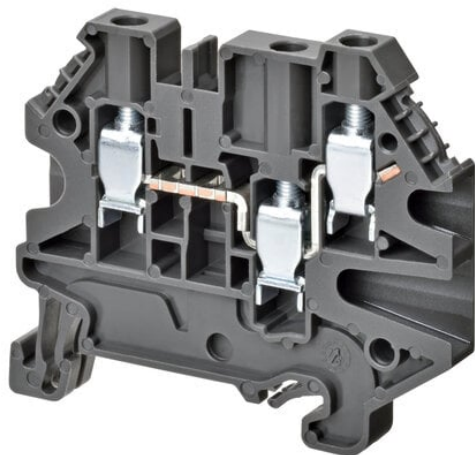




Wieloprzewodowy przelotowy blok przyłączeniowy z 3 złączami śrubowymi do montażu na TS 35; przekrój poprzeczny 4 mm<sup>2</sup>; szerokość 6 mm; kolor szary (XW5T-S4.0-1.2-1) - Omron



**Numer artykułu SKU:**  
**OC-OMRON010599**

Numer artykułu producenta:  
-----

Tylko na zamówienie

**OMRON**

## OPIS PRODUKTU

## DANE TECHNICZNE

Nr kat.	OC-OMRON010599
EAN-13	4548583794443