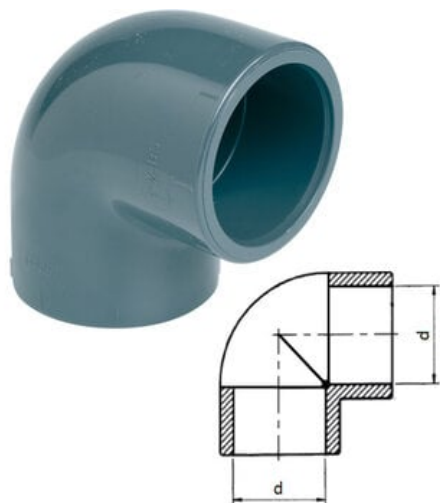




## C90CC125 - Sectoriel



**Numer artykułu SKU:  
C90CC125**

Numer artykułu producenta:  
-----

Czas wysyłki: 1-2 tygodnie



## OPIS PRODUKTU

## DANE TECHNICZNE

|                        |                  |
|------------------------|------------------|
| DN                     | 125              |
| Typ przyłącza          | Mufa do klejenia |
| Temperatura maksymalna | 60°C             |
| Temperatura minimalna  | 0°C              |
| Materiał korpusu       | PVC-U            |

Nr kat.

C90CC125