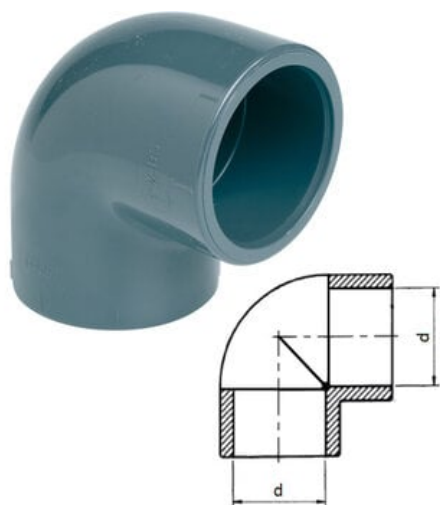




C90CC160 - Sectoriel



**Numer artykułu SKU:
C90CC160**

Numer artykułu producenta:

Czas wysyłki: 1-2 tygodnie



OPIS PRODUKTU

DANE TECHNICZNE

DN	150
Typ przyłącza	Mufa do klejenia
Temperatura maksymalna	60°C
Temperatura minimalna	0°C
Materiał korpusu	PVC-U

Nr kat.

C90CC160