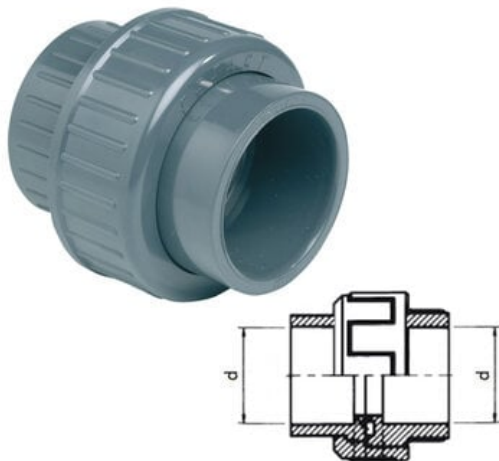




U3PCC040 - Sectoriel



**Numer artykułu SKU:
U3PCC040**

Numer artykułu producenta:

Czas wysyłki: 1-2 tygodnie

SECTORIEL

OPIS PRODUKTU

DANE TECHNICZNE

DN	32
Typ przyłącza	Mufa do klejenia
Temperatura maksymalna	60°C
Temperatura minimalna	0°C
Materiał korpusu	PVC-U

Nr kat.

U3PCC040