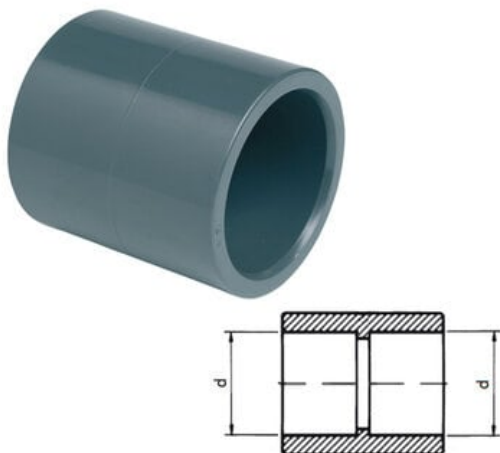




## MCC016 - Sectoriel



**Numer artykułu SKU:  
MCC016**

Numer artykułu producenta:  
-----

Czas wysyłki: 1-2 tygodnie



## OPIS PRODUKTU

## DANE TECHNICZNE

DN	10
Typ przyłącza	Mufa do klejenia
Temperatura maksymalna	60°C
Temperatura minimalna	0°C
Materiał korpusu	PVC-U

Nr kat.

MCC016