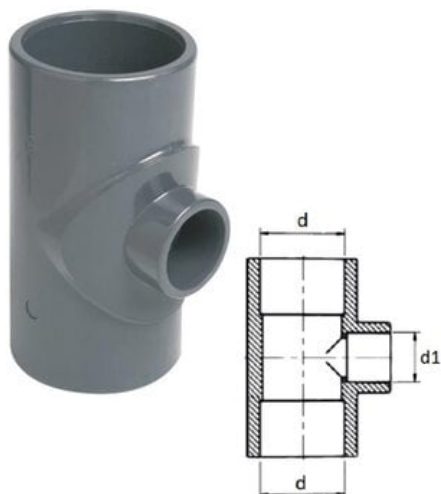




TERCC7550 - Sectoriel



**Numer artykułu SKU:
TERCC7550**

Numer artykułu producenta:

Czas wysyłki: 1-2 tygodnie



OPIS PRODUKTU

DANE TECHNICZNE

Typ przyłącza	Mufa do klejenia
Temperatura maksymalna	60°C
Temperatura minimalna	0°C
Materiał korpusu	PVC-U

Nr kat.	TERCC7550
---------	-----------